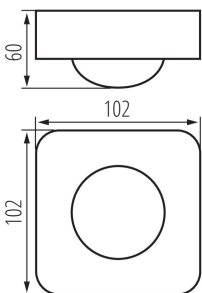


26821 SENZO

PIR mozgásérzékelő

5905339268211



A Kanlux SENZO egy PIR mozgásérzékelő, melyet automatikus világítási rendszerekben alkalmaznak. A két infravörös érzékelő speciális elhelyezése lehetővé teszi, hogy a Kanlux SENZO-t magas helyiségekben pl. raktárakban vagy gyártócsarnokokban használják. Független érzékelési tartománya eléri a 10 métert.

TERMÉKPARAMÉTEREK:

Szín: fehér

Beszereles helye: szerelés: oldalfali, szerelés: mennyezeti

Alkalmazás helye: beltéri

Relé érintkezői közötti mikrorés: igen

Hossz [mm]: 102

Szélesség [mm]: 102

Magasság [mm]: 60

Érzékenység beállítás: igen

Névleges feszültség [V]: 220-240 AC

Névleges frekvencia [Hz]: 50

Áramütés elleni védelmi osztály: II

Anyag: műanyag

Környezeti hőmérséklet-tartomány, melynek a termék ki lehet téve [° C]: 5÷25

Érzékelő típusa: 2xPIR

Csatlakozó típusa: sorkapocs

Alkalmazott vezetékek keresztmetszet-tartománya

[mm²]: 0,75÷1,5

Érzékelő működési ideje [másodperc-perc]: 10-30

Érzékelő működési szöge [°]: H360/V120

Maximális működési idő [perc]: 30

Minimális működési idő [s]: 10

Maximális teljesítmény [VA]: 2000

Fényerősség beállítása, melynél az érzékelő mozgást

érezkel [lx]: 3-2000

IP védettségi fokozat: 20

Érzékelési tartomány [m]: max 10

LOGISZTIKAI ADATOK:

Csomagolás típusa: 50

Darabszám közbenső csomagolásban: 1

Darabszám gyűjtőcsomagolásban: 50

Nettó egység súly [g]: 144

Súly [g]: 201.4

Egységcsomagolás hossza [cm]: 11

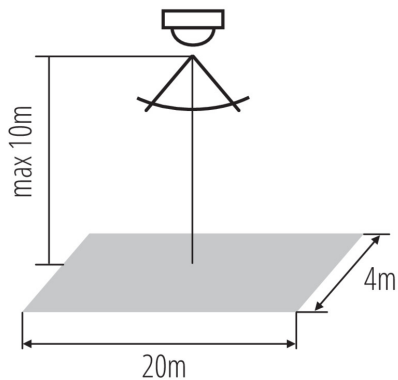
Egységcsomagolás szélessége [cm]: 7

Egységcsomagolás magassága [cm]: 11

Doboz súlya [kg]: 10.07

26821 SENZO

PIR mozgásérzékelő



Karton szélessége [cm]: 39

Doboz magassága [cm]: 24

Doboz hossza [cm]: 56

Karton térfogata [m³]: 0.052416