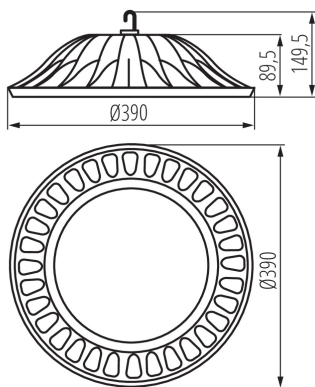


31114 HIBO LED N 200W-NW

Csarnokvilágító LED lámpatest

8595665311148



A HIBO LED egy SMD LED diódákat tartalmazó csarnokvilágító lámpatest. A lámpatest IP65 védelemmel rendelkezik, így magas por és nedvesség tartalmú helyeken is alkalmazható. Ez egy ipari lámpatest, mely kiváló választás raktárak, gyártó csarnokok és nagy kereskedelmi egységek megvilágítására.

A FÉNYFORRÁS TÍPUSA:

Használt világítástechnológia: LED
Nem irányított vagy irányított fényű: DLS
Hálózati vagy nem hálózati: MLS
Összekapcsolt fényforrás (CLS): nem
Állítható színű fényforrás: nem
Nagy fénysűrűségű fényforrás: nem
Vakításgátló: nem
Szabályozható: nem

TERMÉKPARAMÉTEREK:

Szín: fekete
Beszereles helye: szerelés: mennyezeti
Alkalmazás helye: ipari felhasználásra
Minimális távolság a megvilágított tárgytól: 1m
Fényerőszabályozható: nem
Lámpatest világítási iránya: alsórész
Magasság [mm]: 150
Átmérő [mm]: 390
Higanytartalom: nem
Integrált LED fényforrás: igen
Névleges feszültség [V]: 220-240 AC
Névleges frekvencia [Hz]: 50
Maximális teljesítmény [W]: 200
Áramütés elleni védelmi osztály: I
Dióda típusa: LED SMD
Fényáram [lm]: 20000
Fényforrás színe: fehér
Élettartam [h]: 25000
Bekapcs/kikapcs ciklusok száma: ≥20000
Sugárzási szög [°]: 120
Környezeti hőmérséklet-tartomány, melynek a termék ki lehet téve [° C]: -20÷40
Lámpaház anyaga: alumínium ötvözet
Védőüveg anyaga: üveg
Csatlakozó típusa: szabad kábelvégződések
Kábel típusa: H05RN-F
Vezeték hossz [m]: 0.45
Vezeték keresztmetszete [mm²]: 1

Létrehozás dátuma: 16.11.2022, 01:57

Fenntartjuk a műszaki változtatások bevezetésének jogát. A jelen anyagban található adatok jogi szempontból nem kötelező érvényűek. Fotometria: adott termék vizsgálatok elért eredmények.

31114 HIBO LED N 200W-NW

Csarnokvilágító LED lámpatest

Fényforrás felfűtési ideje [s]: ≤ 1
Fényforrás gyújtási ideje [s]: $\leq 0,5$
IP védettségi fokozat: 65

PARAMETRI ZA USMJERENE IZVORE SVJETLOSTI:

Fényerősség csúcértéke [cd]: 8037
Fénynyílásszög [°]: 120

PARAMETRI ZA LED I OLED IZVORE SVJETLOSTI:

Fényforrás energiafogyasztása bekapcsolt üzemmódban
Pon [W]: 200
Energiahatékonysági osztály: F
Fényforrás hasznos fényárama Φ_{use} [lm]: 16450
Fényforrás hasznos fényárama Φ_{use} [lm]: széles kúp
(120°)
A korrelált színhőmérséklet [K]: 4000
Színkonzisztencia MacAdam-féle ellipszisekben: ≤ 6
Fényforrás teljesítménye bekapcsolt üzemmódban Pon
[W]: 200
Színvisszaadási index: 80
Színkoordináták (x): 0.38
Színkoordináták (y): 0.38
R9 színvisszaadási index értéke: 9
Élettartam-tényező: ≥ 0.9
Fényáram-stabilitási tényező: 0.96

**PARAMETRI ZA LED I OLED IZVORE SVJETLOSTI
NAPAJANE IZ MREŽE:**

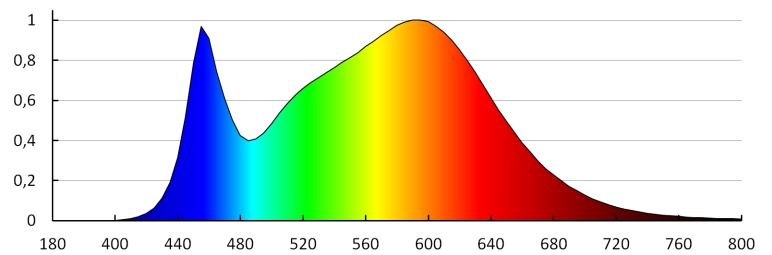
Displacement factor ($\cos \phi_1$): 0.9
A LED-fényforrás helyettesít egy beépített előtét nélküli,
meghatározott teljesítményű fénycsövet: nem vonatkozik
Villogás mértéke (Pst LM): $\leq 1,0$
Stroboszkópos hatás mértéke (SVM): $\leq 0,4$

LOGISZTIKAI ADATOK:

Csomagolás típusa: 1
Darabszám közbenső csomagolásban: 1
Darabszám gyűjtőcsomagolásban: 1
Nettó egységsúly [g]: 3930
Súly [g]: 4360
Egységcsomagolás hossza [cm]: 41
Egységcsomagolás szélessége [cm]: 41.5
Egységcsomagolás magassága [cm]: 11.5
Doboz súlya [kg]: 4.36
Karton szélessége [cm]: 41.5
Doboz magassága [cm]: 11.5
Doboz hossza [cm]: 41
Karton térfogata [m³]: 0.019567

31114 HIBO LED N 200W-NW

Csarnokvilágító LED lámpatest



MILED0 (kat 31114) HIBO LED N 200W-NW / LDC (Polar)

Luminaire: MILED0 (kat 31114) HIBO LED N 200W-NW
Lamps: 1 x HIBO LED 200W-NW

