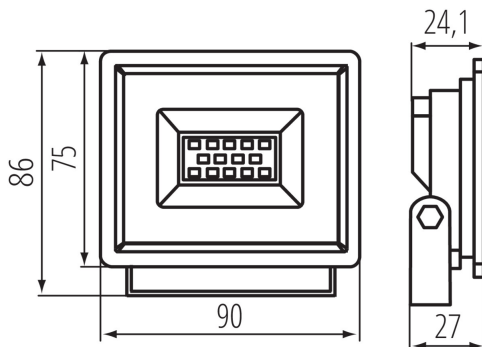


## 31390 GRUN NV LED-10-B

LED-es reflektor

8595665313906

**A FÉNYFORRÁS TÍPUSA:****Használt világítástechnológia:** LED**Nem irányított vagy irányított fényű:** DLS**Hálózati vagy nem hálózati:** MLS**Összekapcsolt fényforrás (CLS):** nem**Állítható színű fényforrás:** nem**Nagy fényűrűségű fényforrás:** nem**Vakításgátló:** nem**Szabályozható:** nem**TERMÉKPARAMÉTEREK:****Szín:** fekete**Beszereles helye:** szerelés: oldalfali, szerelés: mennyezeti, szerelés: talajra**Alkalmazás helye:** ipari felhasználásra**Minimális távolság a megvilágított tárgytól:** 0,5m**Fényerőszabályozható:** nem**Szélesség [mm]:** 90**Magasság [mm]:** 86**Mélység [mm]:** 27**Névleges feszültség [V]:** 220-240 AC**Névleges frekvencia [Hz]:** 50**Maximális teljesítmény [W]:** 10**Áramütés elleni védelmi osztály:** I**Búra anyaga:** edzett üveg**Dióda típusa:** LED SMD**Fényáram [lm]:** 800**Fényforrás színe:** fehér**Élettartam [h]:** 25000**Bekapcs/kikapcs ciklusok száma:**  $\geq 30000$ **Sugárzási szög [°]:** 110**Környezeti hőmérséklet-tartomány, melynek a termék ki lehet téve [° C]:**  $-15 \div 35$ **Lámpaház anyaga:** alumínium ötvözet**Vezeték hossz [m]:** 0.15**Vezeték keresztmetszete [mm<sup>2</sup>]:** 1**Reflektor típusa:** szimmetrikus**Fényforrás felűtési ideje [s]:**  $\leq 1$ **Fényforrás gyűjtési ideje [s]:**  $\leq 0,5$ **Függőlegesen mozgatható lámpatest [°]:** 130**IP védettség fokozat:** 65**Egyéb információk:** Fényforrások (LS)**Higanytartalom:** nem

## 31390 GRUN NV LED-10-B

LED-es reflektor



## PARAMETRI ZA USMJERENE IZVORE SVJETLOSTI:

Fényerősség csúcserő [cd]: 356

Fénynyílásszög [°]: 110

## PARAMETRI ZA LED I OLED IZVORE SVJETLOSTI:

Fényforrás energiafogyasztása bekapcsolt üzemmódban Pon [W]: 10

Energiahatékonysági osztály: F

Fényforrás hasznos fényárama  $\Phi_{use}$  [lm]: 750Fényforrás hasznos fényárama  $\Phi_{use}$  [lm]: w szerokim stožku (120°)

A korrelált színhőmérséklet [K]: 4000

Színkonzisztencia MacAdam-féle ellipszisekben:  $\leq 6$ 

Fényforrás teljesítménye bekapcsolt üzemmódban Pon [W]: 10

Fényforrás magassága [mm]: 86

Fényforrás szélessége [mm]: 90

Fényforrás mélysége [mm]: 27

Színvisszaadási index: 70

Színkoordináták (x): 0,38

Színkoordináták (y): 0,38

R9 színvisszaadási index értéke: -34

Élettartam-tényező: 0,9

Fényáram-stabilitási tényező: 0,96

## PARAMETRI ZA LED I OLED IZVORE SVJETLOSTI

## NAPAJANE IZ MREŽE:

Współczynnik przesuwu fazowego ( $\cos \phi$ ): 0,9

A LED-fényforrás helyettesít egy beépített előtét nélküli, meghatározott teljesítményű fénycsövet: nem vonatkozik

Villogás mértéke (Pst LM): 1.0

Stroboszkópos hatás mértéke (SVM): 0,4

## LOGISZTIKAI ADATOK:

Mértékegység: 1 darab

Csomagolás típusa: 60

Darabszám gyűjtőcsomagolásban: 60

Nettó egység súly [g]: 146

Súly [g]: 175

Egységcsomagolás hossza [cm]: 9.5

Egységcsomagolás szélessége [cm]: 3.5

Egységcsomagolás magassága [cm]: 9

Doboz súly [kg]: 10.5

Karton szélessége [cm]: 28.5

Doboz magassága [cm]: 21

Doboz hossza [cm]: 35

Létrehozás dátuma: 14.11.2023, 10:28

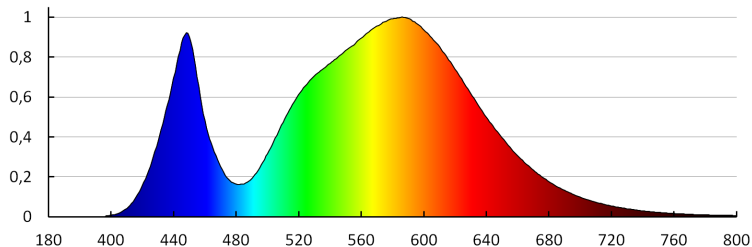
Fenntartjuk a műszaki változtatások bevezetésének jogát. A jelen anyagban található adatok jogi szempontból nem kötelező érvényűek.

Fotometria: adott termék vizsgálatakor elért eredmények.

## 31390 GRUN NV LED-10-B

LED-es reflektor

Karton térfogata [m<sup>3</sup>]: 0.020948



MILEDO (kat 31390) GRUN NV LED-10-B / LDC (Polar)

Luminaire: MILEDO (kat 31390) GRUN NV LED-10-B  
Lampe: 1 x GRUN NV LED-10-B

