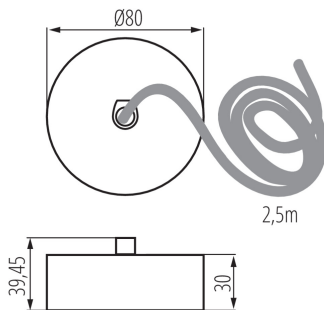


32542 ALIN CORD 1F-SR

Profil lámpatest tartozék

5905339325426



TERMÉKPARAMÉTEREK:

Szín: ezüst

Beszereles helye: szerelés: mennyezetre függeszthető

Magasság [mm]: 39.45

Átmérő [mm]: 80

Kábel hossz [m]: 2.5

Csatlakozó típusa: önzáró sorkapocs

Vezeték keresztmetszete [mm²]: 3 x 0,75

LOGISZTIKAI ADATOK:

Csomagolás típusa: 1

Darabszám közbenső csomagolásban: 1

Darabszám gyűjtőcsomagolásban: 1

Nettó egységsúly [g]: 200

Súly [g]: 203

Egységcsomagolás hossza [cm]: 18

Egységcsomagolás szélessége [cm]: 11

Egységcsomagolás magassága [cm]: 6

Doboz súlya [kg]: 0.203

Karton szélessége [cm]: 11

Doboz magassága [cm]: 6

Doboz hossza [cm]: 18

Karton térfogata [m³]: 0.001188