

33071 REXAR LED B

Íróasztali LED lámpa

5905339330710



A Kanlux REXAR asztali lámpa egy minimalista, elegáns kialakítású és rengeteg funkcióval rendelkező lámpa. A felhasználó tetszőlegesen állíthatja a színhőmérsékletet és a fényerőt, az USB port segítségével feltöltheti mobil eszközét, a munka után összehajtott lámpa pedig alig használ helyet és minimalista díszként szolgál majd.

A FÉNYFORRÁS TÍPUSA:

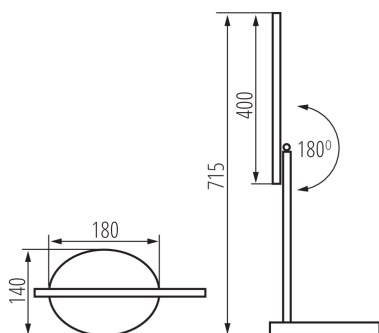
Használt világítástechnológia: LED
Nem irányított vagy irányított fényű: NDLS
Hálózati vagy nem hálózati: NMLS
Összekapcsolt fényforrás (CLS): nem
Állítható színű fényforrás: igen
Nagy fénysűrűségű fényforrás: nem
Vakításgátló: nem
Szabályozható: igen

TERMÉKPARAMÉTEREK:

Szín: fekete
Beszereles helye: a padlón
Alkalmazás helye: beltéri
Minimális távolság a megvilágított tárgytól: 0,1m
Csak a belső elektronikus rendszer segítségével dimmerelhető: igen
Fényerőszabályozható: nem
Kapcsoló: igen
Hossz [mm]: 180
Magasság MAX [mm]: 715
Szélesség [mm]: 140
Kábel hossz [m]: 1.8
Integrált LED fényforrás: igen
Névleges feszültség [V]: 220-240 AC
Névleges frekvencia [Hz]: 50
Maximális teljesítmény [W]: max 7
Áramütés elleni védelmi osztály: II
Dióda típusa: LED SMD
LED modul: DE13219
Fényáram [lm]: max 370
Fényforrás színe: meleg fehér, fehér, hideg fehér
Élettartam [h]: 25000
Bekapcs/kikapcs ciklusok száma: ≥ 15000
Sugárzási szög [°]: 100
Lámpaház anyaga: alumínium ötvözet, műanyag
Csatlakozó típusa: vezeték dugvillával
Fényforrás felfűtési ideje [s]: ≤ 1

33071 REXAR LED B

Íróasztali LED lámpa



Fényforrás gyújtási ideje [s]: ≤0,5

Függőlegesen mozgatható lámpatest [°]: 180

IP védetség fokozat: 20

Egyéb információk: A LED fényforrást kizárólag szakképzett szakember cserélheti ki

Egyéb információk: A vezérlőberendezés a végfelhasználó által is kicserélhető

PARAMETRI ZA LED I OLED IZVORE SVJETLOSTI:

Fényforrás energiafogyasztása bekapcsolt üzemmódban Pon [W]: 5

Energiahatékonysági osztály: E

Fényforrás hasznos fényárama Φ_{use} [lm]: 650

Fényforrás hasznos fényárama Φ_{use} [lm]: gömb (360°)

A korrelált színhőmérséklet [K]: 3000/4000/6500

Színkonzisztencia MacAdam-féle ellipszisekben: ≤6

Fényforrás teljesítménye bekapcsolt üzemmódban Pon [W]: 5

Fényforrás magassága [mm]: 310

Fényforrás szélessége [mm]: 11

Fényforrás mélysége [mm]: 2

Színvisszaadási index: 80

Színkoordináták (x): 0.44/0.38/0.313

Színkoordináták (y): 0.403/0.38/0.337

R9 színvisszaadási index értéke: 8

Élettartam-tényező: 0,9

Fényáram-stabilitási tényező: 0,96

LOGISZTIKAI ADATOK:

Csomagolás típusa: 8

Darabszám közbenső csomagolásban: 1

Darabszám gyűjtőcsomagolásban: 8

Nettó egységsúly [g]: 672

Súly [g]: 1012.5

Egységcsomagolás hossza [cm]: 14.5

Egységcsomagolás szélessége [cm]: 18

Egységcsomagolás magassága [cm]: 44.5

Doboz súlya [kg]: 8.1

Karton szélessége [cm]: 38.5

Doboz magassága [cm]: 47

Doboz hossza [cm]: 60

Karton térfogata [m³]: 0.10857

33071 REXAR LED B

Íróasztali LED lámpa

