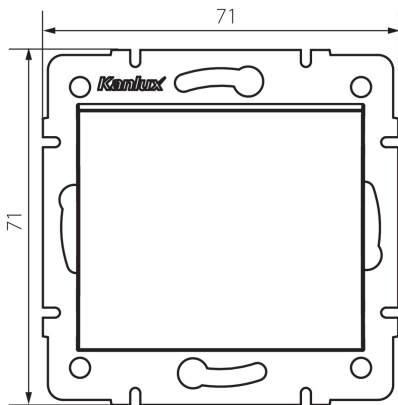


## 33615 LOGI 02-1000-142 cm

Egypólusú kapcsoló

5905339336156



Az egypólusú kapcsoló egy lámpa vagy lámpacsoport áramkörének egy helyről történő kapcsolására szolgál.

### TERMÉKPARAMÉTEREK:

**Szín:** matt fekete  
**Beszereles helye:** szerelés: fali süllyesztett  
**Szélesség [mm]:** 71  
**Magasság [mm]:** 71  
**Szerelődoboz átmérője:** 60  
**Szerelési mélység:** 25  
**Névleges feszültség [V]:** 250 AC  
**Érintkezők anyaga:** CuZn70  
**Kapocs típusa:** csavaros szorító  
**Műanyag:** ABS  
**Karok száma:** 1  
**Névleges áram [Ax]:** 10  
**IP védettség fokozat:** 20

### LOGISZTIKAI ADATOK:

**Csomagolás típusa:** 10  
**Darabszám közbenső csomagolásban:** 10  
**Darabszám gyűjtőcsomagolásban:** 120  
**Nettó egységsúly [g]:** 70  
**Súly [g]:** 82.5  
**Egységcsomagolás hossza [cm]:** 10  
**Egységcsomagolás szélessége [cm]:** 4  
**Egységcsomagolás magassága [cm]:** 14  
**Doboz súlya [kg]:** 9.9  
**Karton szélessége [cm]:** 25.5  
**Doboz magassága [cm]:** 32  
**Doboz hossza [cm]:** 44  
**Karton térfogata [m<sup>3</sup>]:** 0.035904

MOW  
ION



by **Kanlux** ul. Objazdowa 1-3, 41-922 Radzionków, Poland

**33615** LOGI 02-1000-142 cm

---

Egypólusú kapcsoló