

## 35780 PREDA LED B

Íróasztali LED lámpa

5905339357809



### A FÉNYFORRÁS TÍPUSA:

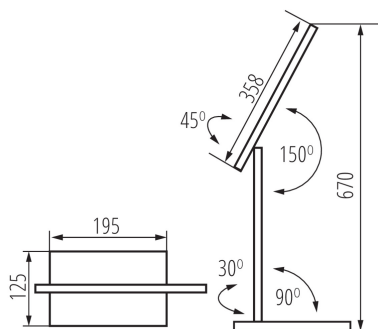
**Használt világítástechnológia:** LED  
**Nem irányított vagy irányított fényű:** NDLS  
**Hálózati vagy nem hálózati:** NMLS  
**Összekapcsolt fényforrás (CLS):** nem  
**Állítható színű fényforrás:** igen  
**Burkolat:** nincs  
**Nagy fényűrűségű fényforrás:** nem  
**Vakításgátló:** nem

### TERMÉKPARAMÉTEREK:

**Szín:** fekete  
**Beszereles helye:** a padlón  
**Alkalmazás helye:** beltéri  
**Csak a belső elektronikus rendszer segítségével dimmerelhető:** igen  
**Fényerőszabályozható:** nem  
**Kapcsoló:** igen  
**Hossz [mm]:** 195  
**Magasság MAX [mm]:** 670  
**Szélesség [mm]:** 124  
**Névleges feszültség [V]:** 220-240 AC  
**Névleges frekvencia [Hz]:** 50  
**Maximális teljesítmény [W]:** max 7,3  
**Áramütés elleni védelmi osztály:** II  
**Búra anyaga:** műanyag  
**Dióda típusa:** LED SMD  
**Fényáram [lm]:** max 570  
**Fényforrás színe:** meleg fehér, fehér, hideg fehér  
**Élettartam [h]:** 25000  
**Bekapcs/kikapcs ciklusok száma:** 15000  
**Lámpaház anyaga:** műanyag  
**Kar anyaga:** műanyag  
**Csatlakozó típusa:** vezeték dugvillával  
**Vezeték hossz [m]:** 1.8  
**Vízszintesen mozgatható lámpatest [°]:** 45  
**Függőlegesen mozgatható lámpatest [°]:** 150  
**IP védettség fokozat:** 20  
**Egyéb információk:** A LED fényforrást kizárólag szakképzett szakember cserélheti ki  
**Egyéb információk:** A vezérlőberendezés a végfelhasználó által is kicserélhető

## 35780 PREDA LED B

Íróasztali LED lámpa



### PARAMETRI ZA LED I OLED IZVORE SVJETLOSTI:

**A korrelált színhőmérséklet [K]:** 3000/5000/6500

**Színkonzisztencia MacAdam-féle ellipszisekben:**  $\leq 6$

**Színvisszaadási index:** 80

**Színkoordináták (x):** 0.44/0.38/0.313

**Színkoordináták (y):** 0.403/0.38/0.337

**Élettartam-tényező:** 0,9

**Fényáram-stabilitási tényező:** 0,96

### PARAMETRI ZA LED I OLED IZVORE SVJETLOSTI NAPAJANE IZ MREŽE:

**A LED-fényforrás helyettesít egy beépített előtét nélküli, meghatározott teljesítményű fénycsövet:** nem vonatkozik

### LOGISZTIKAI ADATOK:

**Csomagolás típusa:** 8

**Darabszám közbenső csomagolásban:** 1

**Darabszám gyűjtőcsomagolásban:** 8

**Nettó egységsúly [g]:** 1014

**Súly [g]:** 1317.5

**Egységcsomagolás hossza [cm]:** 17

**Egységcsomagolás szélessége [cm]:** 8.5

**Egységcsomagolás magassága [cm]:** 46.5

**Doboz súlya [kg]:** 10.54

**Karton szélessége [cm]:** 36.5

**Doboz magassága [cm]:** 49

**Doboz hossza [cm]:** 36.5

**Karton térfogata [m<sup>3</sup>]:** 0.06528