

36560 USTI SP 2X7 GR

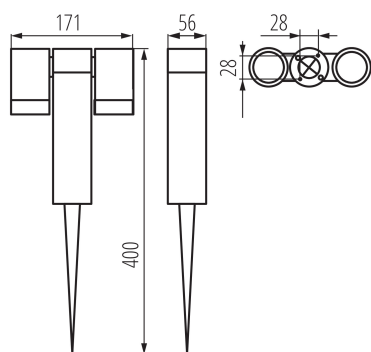
Oprawa ogrodowa z wymiennym źródłem światła

5905339365606



IP
54

DESIGN
unique



Kanlux USTI to oprawy idealne do kierunkowego podświetlania zieleni, skalniaków, elewacji czy ciekawych elementów architektonicznych, które chcemy zaakcentować. Konstrukcja z ruchomą głowicą umożliwia swobodną regulację i skierowanie światła w wybranym kierunku. Do wyboru mamy oprawę z jednym lub dwoma punktami świetlnymi (elementy świecące mogą być ustawiane niezależnie od siebie). Oprawy ogrodowe Kanlux USTI dopasowane są do źródeł światła z trzonkiem GU10.

PARAMETRY PRODUKTU:

Kolor: antracyt

Miejsce montażu: dogruntowa

Miejsce zastosowania: wewnątrz i na zewnątrz

Minimalna odległość od oświetlanego obiektu : 0,5m

Źródło światła w komplecie: nie

Długość [mm]: 171

Szerokość [mm]: 56

Wysokość [mm]: 400

Napięcie znamionowe [V]: 220-240 AC

Częstotliwość znamionowa [Hz]: 50

Moc maksymalna [W]: 2 x max 7

Klasa ochronności przed porażeniem elektrycznym : I

Materiał klosza: szkło

Źródło światła: PAR16 LED

Trzonek (Źródło światła): GU10

Zakres temperatury otoczenia, na którą może być narażony wyrób [°C]: -20+35

Materiał obudowy: stop aluminium

Rodzaj przyłącza: kostka śrubowa

Zakres przekrojów stosowanych przewodów [mm²]: 0,5-1

Oprawa ruchoma w zakresie wertykalnym [°]: 317

Stopień IP: 54

Informacje dodatkowe: nie podlega pod rozporządzenie 2019/2020 - produkt na wymienne źródło światła

DANE LOGISTYCZNE:

Jednostka miary: sztuka

Jak pakowane: 10

Ilość sztuk w opakowaniu zbiorczym : 10

Masa jednostkowa netto [g]: 748

Gramatura [g]: 901

Waga sztuki brutto [g]: 848

Długość opakowania jednostkowego [cm]: 17.5

36560 USTI SP 2X7 GR

Oprawa ogrodowa z wymiennym źródłem światła



Szerokość opakowania jednostkowego [cm]: 7.5

Wysokość opakowania jednostkowego [cm]: 24

Waga kartonu [kg]: 9.01

Szerokość kartonu [cm]: 38

Wysokość kartonu [cm]: 26

Długość kartonu [cm]: 39.5

Objętość kartonu [m³]: 0.039026