

## 36592 STONO 490 N

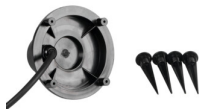
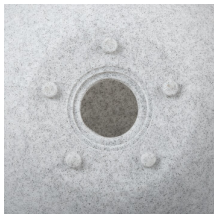
Cserélhető fényforrású kerti lámpatest

5905339365927



IP  
65

MO  
DE  
RN  
design



### TERMÉKPARAMÉTEREK:

Szín: gránit

Beszereles helye: szerelés: talajba süllyesztett

Alkalmazás helye: kültéri

Minimális távolság a megvilágított tárgytól: 0,2m

A készlet tartalmazza a fényforrásokat: nem

Magasság [mm]: 460

Átmérő [mm]: 490

Névleges feszültség [V]: 220-240 AC

Névleges frekvencia [Hz]: 50

Maximális teljesítmény [W]: max 20

Áramütés elleni védelmi osztály: II

Búra anyaga: LLDPE

Fényforrások: GLS/CFL/LED

Foglalat : E27

Környezeti hőmérséklet-tartomány, melynek a termék ki lehet

téve [° C]: -20÷35

Lámpaház anyaga: ABS

Csatlakozó típusa: vezeték dugvillával

Kábel típusa: H05RN-F

Vezeték hossz [m]: 3

Vezeték keresztmetszete [mm<sup>2</sup>]: 1

IP védettség fokozat: 65

### LOGISZTIKAI ADATOK:

Mértékegység: 1 darab

Csomagolás típusa: 1

Darabszám közbenső csomagolásban: 1

Darabszám gyűjtőcsomagolásban: 1

Nettó egység súly [g]: 3022

Súly [g]: 4320

Egységcsomagolás hossza [cm]: 49.5

Egységcsomagolás szélessége [cm]: 49.5

Egységcsomagolás magassága [cm]: 48

Doboz súly [kg]: 4.32

Karton szélessége [cm]: 49.5

Doboz magassága [cm]: 48

Doboz hossza [cm]: 49.5

Karton térfogata [m<sup>3</sup>]: 0.117612

### EGYÉB INFORMÁCIÓK::

- a készletben 3 m vezeték
- a szett tartalmazza a talajba ágyazást lehetővé tevő 4 db leszúró

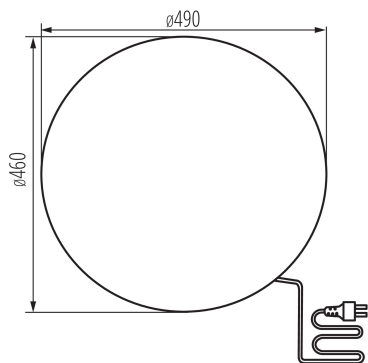
Létrehozás dátuma: 07.05.2024, 12:19

Fenntartjuk a műszaki változtatások bevezetésének jogát. A jelen anyagban található adatok jogi szempontból nem kötelező érvényűek.

Fotometria: adott termék vizsgálatokor elért eredmények.

## 36592 STONO 490 N

Cserélhető fényforrású kerti lámpatest



tüskét

