

38425 FL AGOR/A PRO 200W NW

LED-es reflektor

5905339384256



A FÉNYFORRÁS TÍPUSA:

Használt világítástechnológia: LED
Nem irányított vagy irányított fényű: DLS
Hálózati vagy nem hálózati: MLS
Összekapcsolt fényforrás (CLS): nem
Állítható színű fényforrás: nem
Nagy fénysűrűségű fényforrás: nem
Vakításgátló: nem
Szabályozható: nem

TERMÉKPARAMÉTEREK:

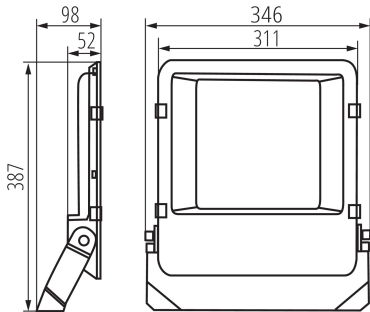
Szín: fekete
Beszereles helye: szerelés: mennyezeti, szerelés: oldalfali
Alkalmazás helye: ipari felhasználásra
Minimális távolság a megvilágított tárgytól: 1m
Fényerőszabályozható: nem
Mozgásérzékelés: nem
Szélesség [mm]: 346
Magasság [mm]: 387
Mélység [mm]: 98
Integrált LED fényforrás: igen
Névleges feszültség [V]: 220-240 AC
Névleges frekvencia [Hz]: 50
Maximális teljesítmény [W]: 200
Áramütés elleni védelmi osztály: I
Búra anyaga: edzett üveg
Dióda típusa: LED SMD
Fényáram [lm]: 27000
Fényforrás színe: fehér
Élettartam [h]: 50000
Bekapcs/kikapcs ciklusok száma: ≥ 25000
Sugárzási szög [°]: X125/Y65
Környezeti hőmérséklet-tartomány, melynek a termék ki lehet téve [° C]: -30÷45
Lámpaház anyaga: fém
Csatlakozó típusa: szabad kábelvégződések
Kábel típusa: H05RN-F
Vezeték hossz [m]: 1
Vezeték keresztmetszete [mm²]: 1
Függőlegesen mozgatható lámpatest [°]: 180
IK fokozat: 08
IP védettség fokozat: 65
Egyéb információk: A LED fényforrás nem cserélhető

Létrehozás dátuma: 29.11.2024, 09:32

Fenntartjuk a műszaki változtatások bevezetésének jogát. A jelen anyagban található adatok jogi szempontból nem kötelező érvényűek. Fotometria: adott termék vizsgálatakor elért eredmények. ul. Objazdowa 1-3, 41-922 Radzionków, Poland

38425 FL AGOR/A PRO 200W NW

LED-es reflektor



Egyéb információk: A vezérlőberendezés nem cserélhető

Egyéb információk: Fényforrást tartalmazó termék (CP)

Higanytartalom: nem

Fényforrás higanytartalma [mg]: 0

Lámpa fényereje [lm/W]: 135

PARAMETRI ZA LED I OLED IZVORE SVJETLOSTI:

Energy efficiency class of the light source in the contains product (CP): D

Fényforrás hasznos fényárama Φ_{use} [lm]: 32610

Fényforrás hasznos fényárama Φ_{use} [lm]: w szerokim stożku (120°)

A korrelált színhőmérséklet [K]: 4000

Színkonzisztencia MacAdam-féle ellipszisekben: 6

Fényforrás magassága [mm]: 346

Fényforrás szélessége [mm]: 387

Fényforrás mélysége [mm]: 98

Színvisszaadási index: ≥ 80

Színkoordináták (x): 0,38

Színkoordináták (y): 0,38

Élettartam-tényező: 0,9

Fényáram-stabilitási tényező: 0.96

PARAMETRI ZA LED I OLED IZVORE SVJETLOSTI

NAPAJANE IZ MREŽE:

Współczynnik przesuwu fazowego (cos ϕ_1): 0.98

A LED-fényforrás helyettesít egy beépített előtét nélküli, meghatározott teljesítményű fénycsövet: nem vonatkozik

Villogás mértéke (Pst LM): 1,0

Stroboszkópos hatás mértéke (SVM): 0,4

LOGISZTIKAI ADATOK:

Mértékegység: 1 darab

Csomagolás típusa: 3

Darabszám közbenső csomagolásban: 1

Darabszám gyűjtőcsomagolásban: 3

Nettó egységsúly [g]: 4100

Súly [g]: 4660

Egy darab bruttó súlya [g]: 4482

Egységcsomagolás hossza [cm]: 36

Egységcsomagolás szélessége [cm]: 6.5

Egységcsomagolás magassága [cm]: 41.5

Doboz súlya [kg]: 13.98

Karton szélessége [cm]: 21.5

Doboz magassága [cm]: 44

38425 FL AGOR/A PRO 200W NW

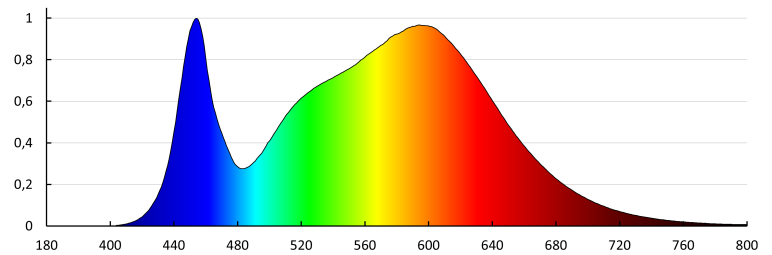
LED-es reflektor

Doboz hossza [cm]: 37

Karton térfogata [m³]: 0.035002

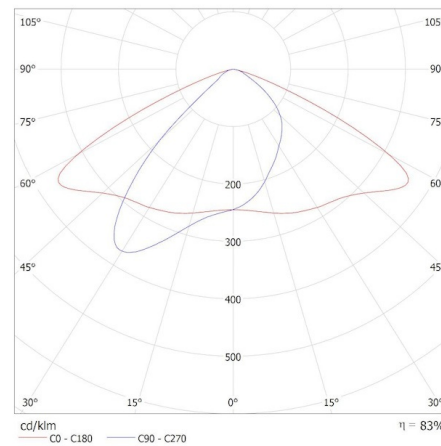
EGYÉB INFORMÁCIÓK::

- 5 év garancia a weblapon elérhető garancianyilatkozatnak megfelelően



KANLUX S.A. (kat 38425) FL AGORIA PRO 200W NW / Krzywa rozsytu światła (biegunowo)

Oprawa: KANLUX S.A. (kat 38425) FL AGORIA PRO 200W NW
Lampy: 1 x FL AGORIA PRO 200W



38425 FL AGOR/A PRO 200W NW

LED-es reflektor

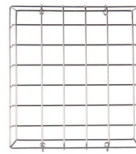
TARTOZÉKOK

38426



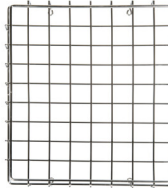
FL AGOR PRO GRID 100W Protective grid for floodlight FL AGOR PRO 100W, FL AGOR PRO GRID 100W, black (38426)

38427



FL AGOR PRO GRID 150W Protective grid for floodlight FL AGOR PRO 150W, FL AGOR PRO GRID 150W, black (38427)

38428



FL AGOR PRO GRID 200W Protective grid for floodlight FL AGOR PRO 200W, FL AGOR PRO GRID 200W, black (38428)