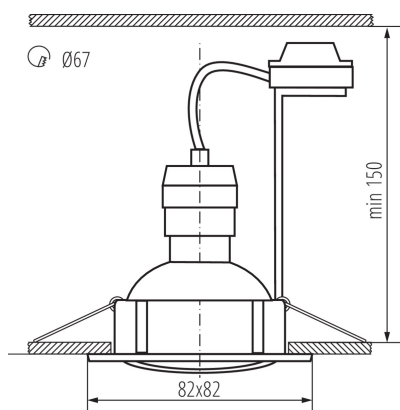
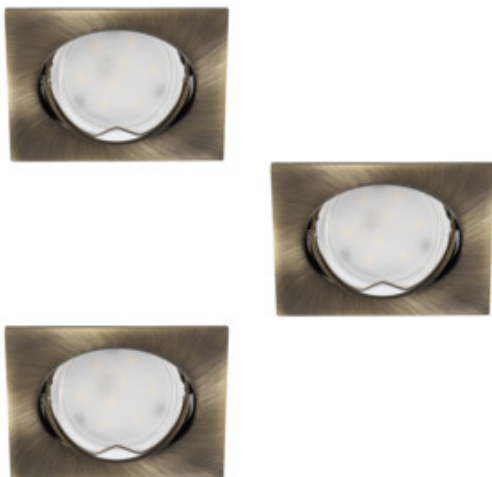


Sada vestavných svítidel se zdrojem



Kanlux TRIBIS II je kompletní sada 3 bodovek, která se skládá z: ozdobných prstenů, světelných zdrojů a keramických držáků s patičí. Můžeme si vybrat ze dvou tvarů (hranatý a kulatý) a několika barevných variant. Bodovky Kanlux TRIBIS II mají možnost nastavení úhlu o 50°, takže je můžeme libovolně nastavovat požadovaným směrem. Bodová svítidla Kanlux TRIBIS II určená k zapuštění do stropu se skvěle hodí jako hlavní nebo pomocné osvětlení. Můžete je umístit do skupiny nebo rozdělit na několik míst.

VŠEOBECNÉ ÚDAJE:

Barva: patinovaná mosaz

Povinnost používání samostínících lamp: ano

Místo montáže: k zabudování do stropu

Místo použití: uvnitř

Minimální vzdálenost od osvětlovaného objektu: 0,5m

Vyměnitelný světelný zdroj: ano

Výrobek není určen k pokrytí termoizolačním materiálem: ano

Zdroj světla v balení: ano

Délka [mm]: 82

Šířka [mm]: 82

Výška [mm]: 27

Montážní otvor [mm]: Ø67

TECHNICKÉ ÚDAJE:

Jmenovité napětí [V]: 220-240 AC

Jmenovitá frekvence [Hz]: 50

Maximální výkon [W]: 3 x max 10

Jmenovitý výkon (LED) [W]: 4,9

Třída ochrany před úrazem elektrickým proudem: II

Zdroj světla: PAR16

Typ diody: LED SMD

Světelný tok [lm]: 400

Barva světla: teplá bílá

Náhradní teplota chromatičnosti [K]: 3000

Stálost barev v násobcích MacAdamovy elipsy: ≤6

Index podání barev: 80

Patice: GU10

Životnost [h]: 25000

Počet cyklů zap/vyp: ≥15000

Rozsah okolních teplot, kterým může být výrobek vystaven [°C]: 5÷25

Materiál korpusu: ocel

Typ přípojky: šroubová svorkovnice

Rozsah průměrů používaných vodičů [mm²]: 0,75÷2,5

Regulace úhlu svítidla: v jedné ose

Regulace úhlu svítidla [°]: 50

Sada vestavných svítidel se zdrojem

Stupeň krytí IP: 20