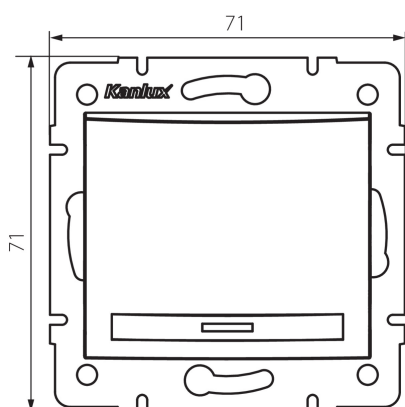


## 24717 DOMO 01-1050-202 bi

Schodišťový spínač



### VŠEOBECNÉ ÚDAJE:

**Barva:** bílá

**Místo montáže:** k zabudování do zdi

**Podsvícení:** nevztahuje se

**Šířka [mm]:** 71

**Výška [mm]:** 71

**Průměr montážní krabice:** 60

**Montážní hloubka:** 25

### TECHNICKÉ ÚDAJE:

**Jmenovité napětí [V]:** 250 AC

**Materiál:** PC

**Materiál kontaktů:** CuSn94

**Typ svorky:** Rychlosvorka

**Plast:** PC

**Počet táhel:** 1

**Jmenovitý proud [AX]:** 10

**Stupeň krytí IP:** 20

### DALŠÍ INFORMACE:

- Certifikát PZH: Číslo HK/K/1046/01/2017, platný do 20.12.2022