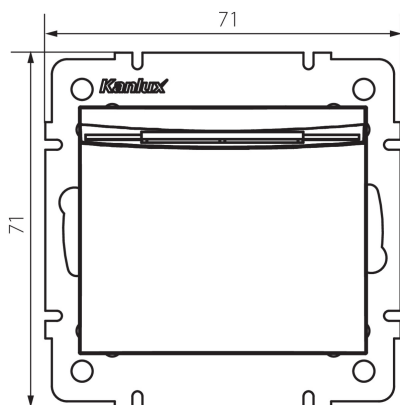


25261 LOGI 02-1190-141 gr

Hotelový spínač s časovým zpožděním



VŠEOBECNÉ ÚDAJE:

Barva: grafit

Místo montáže: k zabudování do zdi

Šířka [mm]: 71

Výška [mm]: 71

Průměr montážní krabice: 60

Montážní hloubka: 25

TECHNICKÉ ÚDAJE:

Jmenovité napětí [V]: 250 AC

Třída ochrany před úrazem elektrickým proudem: II

Materiál: ABS

Materiál kontaktů: CuZn70

Typ svorky: šroubová svorka

Plast: ABS

Jmenovitý proud [AX]: 16

Stupeň krytí IP: 20