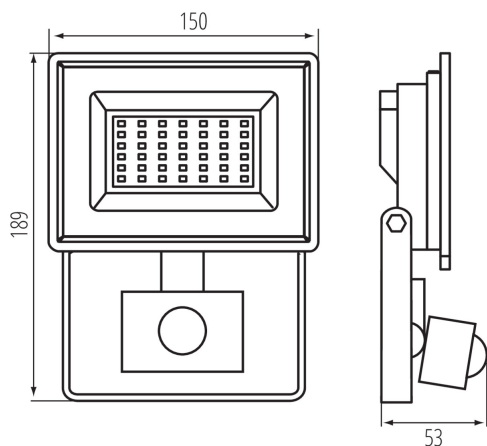


LED reflektor



VŠEOBECNÉ ÚDAJE:

Barva: černá

Místo montáže: k usazení na zeď, k usazení na strop, k usazení na zem

Místo použití: pro průmyslové účely

Minimální vzdálenost od osvětlovaného objektu: 0,5m

Možnost spolupráce se stmívačem: ne

Wykrywanie ruchu: ano

Šířka [mm]: 150

Výška [mm]: 189

Hloubka [mm]: 53

Regulace citlivosti: ano

TECHNICKÉ ÚDAJE:

Jmenovité napětí [V]: 220-240 AC

Jmenovitá frekvence [Hz]: 50

Maximální výkon [W]: 30

Třída ochrany před úrazem elektrickým proudem: I

Materiál difuzoru: tvrzené sklo

Typ diody: LED SMD

Světelný tok [lm]: 2650

Užitečný světelný tok světelného zdroje světla Φ_{use} [lm]: 2500

Užitečný světelný tok světelného zdroje světla Φ_{use} [lm]: w
szerokim stożku (120°)

Barva světla: bílá

Náhradní teplota chromatičnosti [K]: 4000

Stálost barev v násobcích MacAdamovy elipsy: ≤ 6

Index podání barev: 70

Životnost [h]: 25000

Počet cyklů zap/vyp: ≥ 30000

Úhel svícení [°]: 110

Světelná účinnost [lm/W]: 88

Rozsah okolních teplot, kterým může být výrobek vystaven [°C]: -15÷35

Materiál korpusu: hliníková slitina

Typ čidla: PIR

Typ reflektoru: symetrický

Doba činnosti čidla [sekunda-minuta]: 10-10

Doba nahřívání lampy [s]: ≤ 1

Doba zapálení lampy [s]: $\leq 0,5$

Detekční úhel čidla [°]: 120

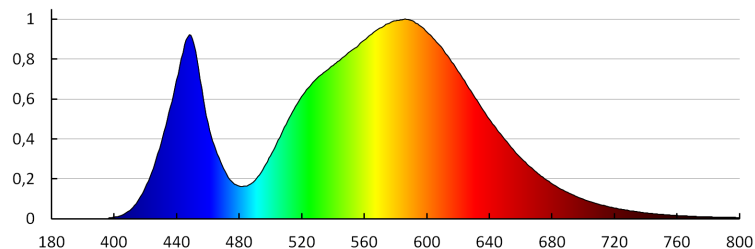
Nastavení úrovně intenzity osvětlení, při níž čidlo detekuje pohyb [lx]: 3-2000

LED reflektor

Svítidlo pohyblivé ve vertikální rozsahu [°]: 130

Stupeň krytí IP: 44

Dosah čidla [m]: max 10



MILEDO (kat 31399) GRUN NV LED-30-B-SE / LDC (Polar)

Luminaire: MILEDO (kat 31399) GRUN NV LED-30-B-SE
Lamps: 1 x GRUN NV LED-30-B

