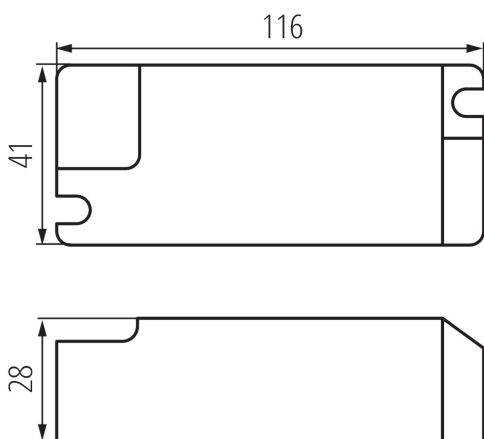


Napájení LED



5 let záruky shodně s podmínkami záručního prohlášení dostupného na [internetové stránce](#)

### VŠEOBECNÉ ÚDAJE:

Barva: bílá

Místo použití: uvnitř

Možnost spolupráce se stmívačem: ne

Správnost zasilacza [%]: 88

Délka [mm]: 116

Šířka [mm]: 41

Výška [mm]: 28

### TECHNICKÉ ÚDAJE:

Jmenovité napětí [V]: 220-240 AC

Jmenovitý proud [A]: 0,25

Jmenovitá frekvence [Hz]: 50

$\lambda$ : 0,95

Maximální výkon [W]: 24

Třída ochrany před úrazem elektrickým proudem: II

Materiál: plast

Typ přípojky: svorkovnice

Rozsah průměrů používaných vodičů [mm<sup>2</sup>]: 0,75-1,0

Typ napájecího zdroje: s konstantním proudem

Maximální teplota Ta [°C]: 45

Vstupní napětí - PRI [V]: 220-240

Výstupní napětí - SEC [V]: 27-42

Výstupní proud - sec [ma]: 600

Stupeň krytí IP: 20

Tc [°C]: 85