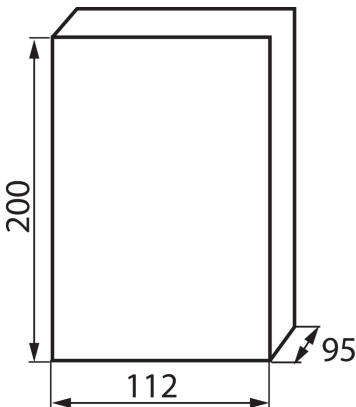


## 03830 DB104S 1X4P/SMD

Rozvaděč série DB



**5 let záruky shodně s podmínkami záručního prohlášení dostupného na [internetové stránce](#)**

Rozvaděče série DB splňující požadavek tepelné odolnosti do 650°C lze použít pouze na nehořlavé povrchy (např. plně pevné stěny z nehořlavých materiálů). Nelze je použít na hořlavé povrchy (např. sádkokarton, dřevěné desky apod.), na tzv. „prázdné stěny“ nebo na technické stoupačky.

### VŠEOBECNÉ ÚDAJE:

**Barva:** bílá/šedá

**Barva dveří:** šedá

**Místo montáže:** k usazení na zeď

**Norma:** PN-EN 62208

**Délka [mm]:** 112

**Šířka [mm]:** 95

**Výška [mm]:** 200

### TECHNICKÉ ÚDAJE:

**Jmenovité napětí [V]:** 230/400 AC

**Jmenovitý proud [A]:** 50

**Jmenovitá frekvence [Hz]:** 50

**Třída ochrany před úrazem elektrickým proudem:** II

**Materiál:** plast

**Počet modulů:** 4P

**Teplotní odolnost [°C]:** 650

**Stupeň IK:** 06

**Stupeň krytí IP:** 40

**Počet řádků:** 1

**Ilość zacisków N/PE:** 4+3