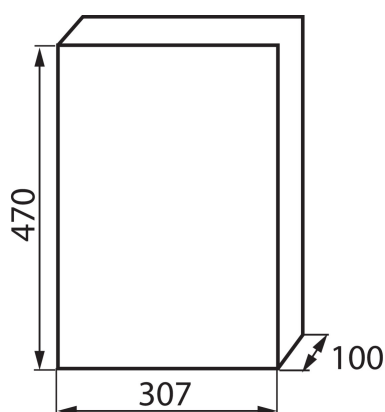


03836 DB312S 3X12P/SMD

Rozvaděč série DB



5 let záruky shodně s podmínkami záručního prohlášení dostupného na [internetové stránce](#)

Rozvaděče série DB splňující požadavek tepelné odolnosti do 650°C lze použít pouze na nehořlavé povrchy (např. plně pevné stěny z nehořlavých materiálů). Nelze je použít na hořlavé povrchy (např. sádkokartony, dřevěné desky apod.), na tzv. „prázdné stěny“ nebo na technické stoupačky.

VŠEOBECNÉ ÚDAJE:

Barva: bílá/šedá

Barva dveří: šedá

Místo montáže: k usazení na zeď

Norma: PN-EN 62208

Délka [mm]: 307

Šířka [mm]: 100

Výška [mm]: 470

TECHNICKÉ ÚDAJE:

Jmenovité napětí [V]: 230/400 AC

Jmenovitý proud [A]: 63

Jmenovitá frekvence [Hz]: 50

Třída ochrany před úrazem elektrickým proudem: II

Materiál: plast

Počet modulů: 3x12P

Teplotní odolnost [°C]: 650

Stupeň IK: 06

Stupeň krytí IP: 40

Počet řádků: 3

Ilość zacisków N/PE: (8+6+4)x2