

LED reflektor



Řada světlometů Kanlux ACETE je moderní řešení osvětlení, které odpovídá nejnovějším trendům na trhu. Řada ACETE nabízí možnost změny teploty barev (3000K, 4000K a 6500K), která se stává standardem na trhu. Světlomety Kanlux ACETE jsou k dispozici v pěti výkonech: 10W, 20W, 30W, 50W a 100W, což umožňuje jejich přizpůsobení široké škále aplikací. Série obsahuje dvě verze – bez senzoru a s PIR senzorem, poskytující ještě větší flexibilitu použití. Verze s PIR senzorem nabízí nastavení doby svícení, intenzity osvětlení a oblasti detekce. Výrobky z řady ACETE se vyznačují vysokou světelnou účinností 100 lm/W, která zaručuje efektivní osvětlení s nízkou spotřebou energie. Pevná konstrukce svítidel z litého hliníku a plastový (PC) difuzor zajišťují trvanlivost a odolnost vůči povětrnostním vlivům. Světlomety ACETE mají třídu ochrany IP65 pro verzi bez senzoru a IP44 pro verzi s pohybovým senzorem. Úhlově nastavitelný montážní držák umožňuje přesné nastavení směru světla. Připojovací kabel o délce 20 cm navíc usnadňuje instalaci. Úhel osvětlení 90° zajišťuje široký a rovnoměrný rozptyl světla.

VŠEOBECNÉ ÚDAJE:

Barva: šedá

Místo montáže: k usazení na strop, k usazení na zeď

Místo použití: vně

Minimální vzdálenost od osvětlovaného objektu: 1m

Možnost spolupráce se stmívačem: ne

Wykrywanie ruchu: ano

Šířka [mm]: 143

Výška [mm]: 198

Hloubka [mm]: 52

Regulace citlivosti: ano

Obsah rtuti v lampě [mg]: 0

TECHNICKÉ ÚDAJE:

Jmenovité napětí [V]: 220-240 AC

Jmenovitá frekvence [Hz]: 50

Maximální výkon [W]: 20

Třída ochrany před úrazem elektrickým proudem: I

Materiál difuzoru: PC

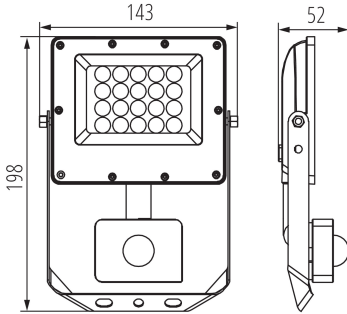
Typ diody: LED SMD

Světelný tok [lm]: 1850 / 2160 / 1940

Užitečný světelný tok světelného zdroje světla Φ_{use} [lm]: 1850

38496 ACETE 20W CCT SE GR

LED reflektor



Užitečný světelný tok světelného zdroje světla Φ_{use} [lm] : v širokém kuželu (120°)

Barva světla : teplá bílá, bílá, studená bílá

Náhradní teplota chromatičnosti [K] : 3000/4000/6500

Stálost barev v násobcích MacAdamovy elipsy : 6

Index podání barev : 80

Patice (Zdroj světla) : volné konce kabelů

Životnost [h] : 25000

Počet cyklů zap/vyp : ≥ 15000

Úhel svícení [°] : 90

Rozsah okolních teplot, kterým může být výrobek vystaven [°C] : -20÷40

Materiál korpusu : hliníková slitina

Typ čidla : PIR

Délka vodiče [m] : 0.2

Průřez kabelu [mm²] : 1

Typ reflektoru : symetrický

Doba činnosti čidla [sekunda-minuta] : 10-5

Doba nahřívání lampy [s] : ≤ 1

Doba zapálení lampy [s] : $\leq 0,5$

Detekční úhel čidla [°] : 120

Nastavení úrovně intenzity osvětlení, při níž čidlo detekuje pohyb [lx] : 5-2000

Svítilidlo pohyblivé ve vertikální rozsahu [°] : 180

Stupeň krytí IP : 44

Dosah čidla [m] : max 3,5

LED reflektor

