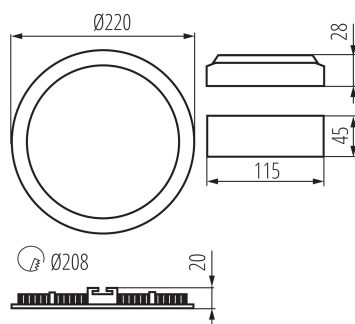


Oprawa typu downlight

IP  
44/20

EA  
SY  
instal  
ation



Kanlux ROUNDA V2LED to nowa wersja popularnych okrągłych opraw typu downlight do użytku wewnętrznego. Downlighty te łączą w sobie estetyczne wzornictwo ze światłem uzyskiwanym dzięki technologii LED. Wysoka klasa szczelności IP44 zapobiega wnikaniu wody i kurzu do wnętrza.

### DANE OGÓLNE:

**Kolor:** srebrny

**Miejsce montażu:** do wbudowania w sufit

**Miejsce zastosowania:** wewnątrz

**Minimalna odległość od oświetlanego obiektu :** 0,5m

**Możliwość współpracy ze ściemniaczem :** nie

**Wyrób nie nadający się do okrywania materiałem termoizolacyjnym:** tak

**Wysokość [mm]:** 20

**Średnica [mm]:** 220

**Otwór montażowy [mm]:** Ø208

**Zintegrowane źródło światła LED:** tak

### DANE TECHNICZNE:

**Napięcie znamionowe [V]:** 220-240 AC

**Częstotliwość znamionowa [Hz]:** 50

**Moc maksymalna [W]:** 18

**Klasa ochronności przed porażeniem elektrycznym :** II

**Materiał klosza:** tworzywo sztuczne

**Rodzaj diody:** LED SMD

**Strumień świetlny [lm]:** 1080

**Użyteczny strumień świetlny źródła światła Φuse [lm]:** 2100

**Użyteczny strumień świetlny źródła światła Φuse [lm]:** w kuli (360°)

**Barwa światła:** biała

**Skorelowana temperatura barwowa [K]:** 4000

**Jednolitość barwy w elipsach McAdama :** ≤6

**Wskaźnik oddawania barw:** 80

**Trzonek (Źródło światła):** wires

**Trwałość [h]:** 15000

**Ilość cykli wł/wył:** ≥20000

**Kąt świecenia [°]:** 110

**Skuteczność świetlna lampy [lm/W]:** 60

**Zakres temperatury otoczenia, na którą może być narażony wyrób [°C]:** 5÷25

**Materiał obudowy:** stop aluminium

**Rodzaj przyłącza:** wolne końce przewodów

Oprawa typu downlight

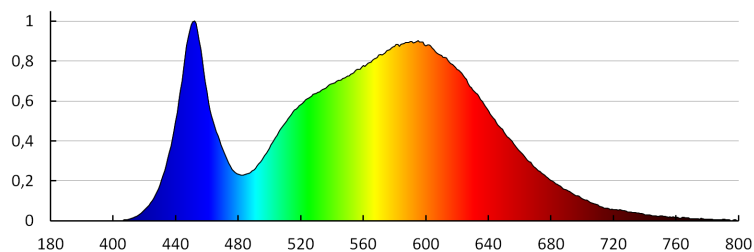
Długość przewodu [m]: 0.05

Przekrój przewodu [mm<sup>2</sup>]: 0.75

Czas nagrzewania lampy [s]: ≤1

Czas zapłonu lampy [s]: ≤0,5

Stopień IP: 44/20



KANLUX S.A. (kat 28933) ROUNDA V2LED18W-NW-SR / LDC (Polar)

Luminaire: KANLUX S.A. (kat 28933) ROUNDA V2LED18W-NW-SR  
Lamps: 1 x ROUNDA V2LED18W-NW-SR

