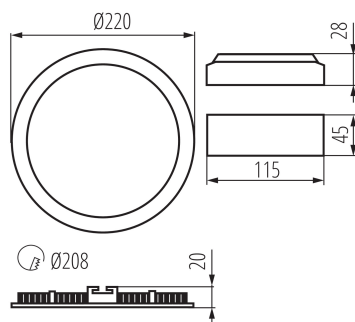


Svietidlo typu downlight

IP
44/20

EASY
SY installation



Kanlux ROUNDA V2LED je nová verzia populárnych guľatých downlightov pre vnútorné použitie. Tieto downlighty kombinujú estetický design so svetlom získaným vďaka LED technológii. Vysoký stupeň krytia IP44 zabraňuje vnikaniu vody a prachu do svietidla.

VŠEOBECNÉ ÚDAJE:

Farba: strieborná

Miesto montáže: na zabudovanie do stropu

Miesto používania: vo vnútri

Minimálna vzdialenosť od osvetľovaného objektu : 0,5m

Možnosť spolupráce so stmievačom: nie

Výrobok nie je vhodný na zakrytie termoizolačným materiálom : áno

Výška [mm]: 20

Priemer [mm]: 220

Montážny otvor [mm]: Ø208

Integrovaný LED zdroj svetla : áno

TECHNICKÉ PARAMETRE:

Menovité napätie [V]: 220-240 AC

Menovitá frekvencia [Hz]: 50

Maximálny výkon [W]: 18

Trieda ochrany proti zásahu el. prúdom : II

Materiál difúzora: plast

Typ diódy: LED SMD

Svetelný tok [lm]: 1080

Užitočný svetelný tok svetelného zdroja svetla Φ_{use} [lm]: 2100

Užitočný svetelný tok svetelného zdroja svetla Φ_{use} [lm]: v guľi (360°)

Farba svetla: biela

Náhradná teplota chromatickosti [K]: 4000

farebná konzistencia v MacAdamových elipsách : ≤ 6

Index podania farieb: 80

Životnosť [h]: 15000

Počet cyklov zap./vyp.: ≥ 20000

Uhol svietenia [°]: 110

Svetelná účinnosť lampy [lm/W]: 60

Rozpätie teploty prostredia, na ktorú môže byť výrobok vystavený [°C]: 5÷25

Materiál korpusu: hliníková zliatina

Typ pripojenia: voľné konce káblov

28933 ROUNDA V2LED18W-NW-SR

Svietidlo typu downlight

Dĺžka vodiča [m]: 0.05

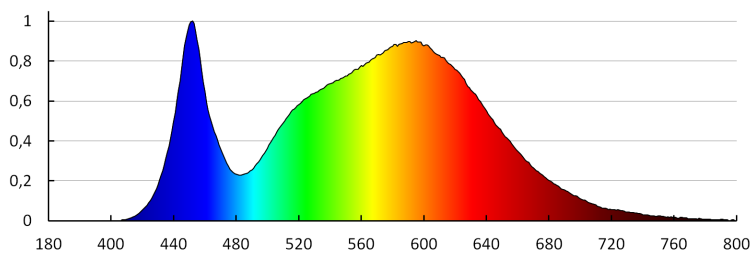
Prierez kábelu [mm²]: 0.75

Doba nahrievania lampy [s]: ≤1

Doba zapnutia lampy [s]: ≤0,5

Stupeň IP: 44/20

Kształt: okrúhly



KANLUX S.A. (kat 28933) ROUNDA V2LED18W-NW-SR / LDC (Polar)

Luminaire: KANLUX S.A. (kat 28933) ROUNDA V2LED18W-NW-SR
Lamps: 1 x ROUNDA V2LED18W-NW-SR

