

29590 AREL LED DL 14W-NW

Svietidlo typu downlight

IP
65/20

↓
↑
ultra
SLIM
panel



Kanlux AREL LED je nová rodina downlightov, ktoré nemajú rámček. Vďaka vysokému stupňu krytia IP65/20 a jedinečnému, jednoduchému a zároveň prekvapivému dizajnu sa Kanlux AREL LED hodí do každého interiéru. Vďaka unikátnemu dizajnu má panel hrúbku iba 9 mm - najtenší panel na trhu.

VŠEOBECNÉ ÚDAJE:

Farba: biela

Miesto montáže: na zabudovanie do stropu

Miesto používania: vo vnútri

Minimálna vzdialenosť od osvetľovaného objektu: 0,5m

Možnosť spolupráce so stmievačom: nie

Výrobok nie je vhodný na zakrytie termoizolačným materiálom: áno

Dĺžka [mm]: 156

Šírka [mm]: 156

Výška [mm]: 23

Montážny otvor [mm]: 140x140

Integrovaný LED zdroj svetla: áno

TECHNICKÉ PARAMETRE:

Menovité napätie [V]: 220-240 AC

Menovitá frekvencia [Hz]: 50

Maximálny výkon [W]: 14

Trieda ochrany proti zásahu el. prúdom: II

Materiál difúzora: PMMA

Typ diódy: LED SMD

Svetelný tok [lm]: 1300

Užitočný svetelný tok svetelného zdroja svetla Φ_{use} [lm]: 1770

Užitočný svetelný tok svetelného zdroja svetla Φ_{use} [lm]: v guľi (360°)

Farba svetla: biela

Náhradná teplota chromatickosti [K]: 4000

Farebná konzistencia v MacAdamových elipsách: ≤ 6

Index podania farieb: 80

Životnosť [h]: 15000

Počet cyklov zap./vyp.: ≥ 30000

Uhol svietenia [°]: 120

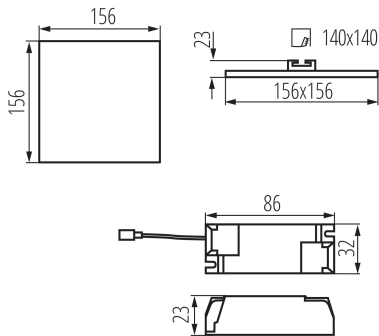
Svetelná účinnosť lampy [lm/W]: 93

Rozpätie teploty prostredia, na ktorú môže byť výrobok vystavený [°C]: 5÷25

Materiál korpusu: hliníková zliatina

29590 AREL LED DL 14W-NW

Svietidlo typu downlight



Typ pripojenia: svorkovnica

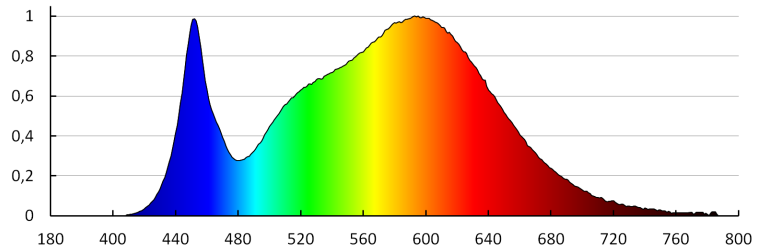
Rozpätie priemerov používaných vodičov [mm²]: 0,75-1,5

Doba nahrievania lampy [s]: ≤1

Doba zapnutia lampy [s]: ≤0,5

Stupeň IP: 65/20

Kształt: štvorcový



KANLUX S.A. (kat 29590) AREL LED DL 14W-NW / LDC (Polar)

Luminaire: KANLUX S.A. (kat 29590) AREL LED DL 14W-NW
Lamps: 1 x AREL LED DL 14W-NW

