

38120 DAXA-M-IR 9W CCTDIM W

LED svietidlo pod nábytok



Lineárne podlinkové svietidlo Kanlux DAXA je perfektným riešením osvetlenia kuchyne, kancelárie, šatne alebo miest, kde potrebujeme efektívne osvetlenie: pracovné dosky, vnútorné časti skrine alebo výklenky. Tienidlo lampy je vyrobené z odolného plastu, ktorý zaručuje rovnomerný rozptyl svetla. Kanlux DAXA zahŕňa dva typy svietidiel: DAXA-M - so vstavaným bezdotykovým spínačom, ktorý zapne svietidlo po detekcii pohybu. DAXA-S - svietidlo bez čidla, ktoré pre správnu funkciu vyžaduje pripojené svietidlo DAXA-M, ktoré v tomto prípade funguje ako riadiaca jednotka. Svietidlá sú vzájomne prepojené pomocou vstavaných konektorov alebo prídavných externých konektorov (dĺžka 20 cm), čo umožňuje vytvoriť estetickú a funkčnú svetelnú linku. Korpus svietidla je biely, vďaka čomu sa perfektne hodí do rôznych štýlov interiéru. Ďalšou výhodou je možnosť nastavenia farby svetla - od teplej po studenú, čo umožňuje prispôbiť osvetlenie individuálnym preferenciám a potrebám používateľa.

Svietidlo Kanlux DAXA napájané 24V neobsahuje napájací zdroj, ale je možné dokúpiť vhodný napájací zdroj z ponuky Kanlux.

VŠEOBECNÉ ÚDAJE:

Farba: biela

Miesto montáže: k usadeniu na stenu, k usadeniu na strop

Miesto používania: vo vnútri

Minimálna vzdialenosť od osvetľovaného objektu: 0,1m

Možnosť sériového zapojenia: áno

Vstavané ovládanie jasu: áno

Možnosť spolupráce so stmievačom: nie

Spínač: áno

Dĺžka [mm]: 574

Šírka [mm]: 60

Výška [mm]: 9.2

Integrovaný LED zdroj svetla: áno

TECHNICKÉ PARAMETRE:

Menovité napätie [V]: 24 DC

Maximálny výkon [W]: max 9

Trieda ochrany proti zásahu el. prúdom: III

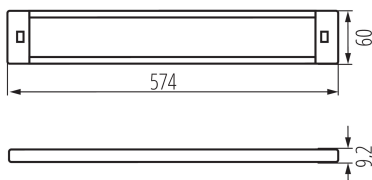
Materiál difúzora: plast

Typ diódy: LED SMD

Svetelný tok [lm]: max 1200

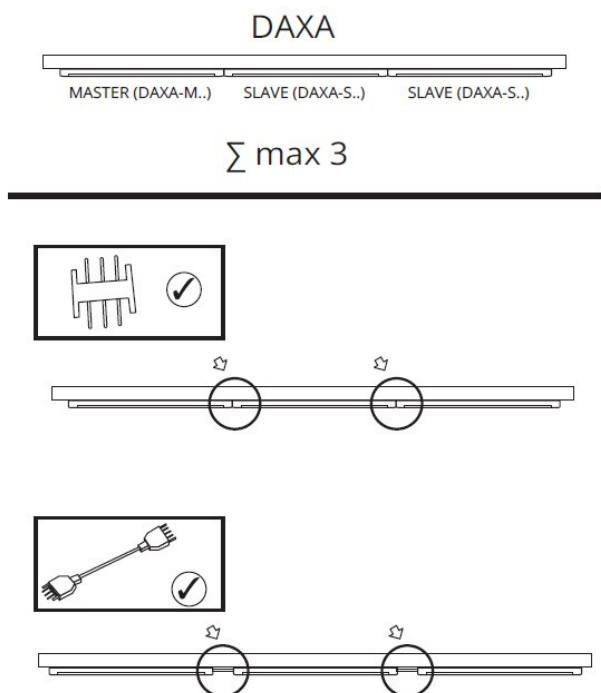
Farba svetla: teplá biela, biela, studená biela

Náhradná teplota chromatickosti [K]: 3000 / 4000 / 5500



38120 DAXA-M-IR 9W CCTDIM W

LED svietidlo pod nábytok



Farebná konzistencia v MacAdamových elipsách : 6

Index podania farieb: 80

Životnosť [h]: 35000

Počet cyklov zap./vyp.: ≥50000

Svetelná účinnosť lampy [lm/W]: max 133

Rozpätie teploty prostredia, na ktorú môže byť výrobok vystavený [°C]: 5÷25

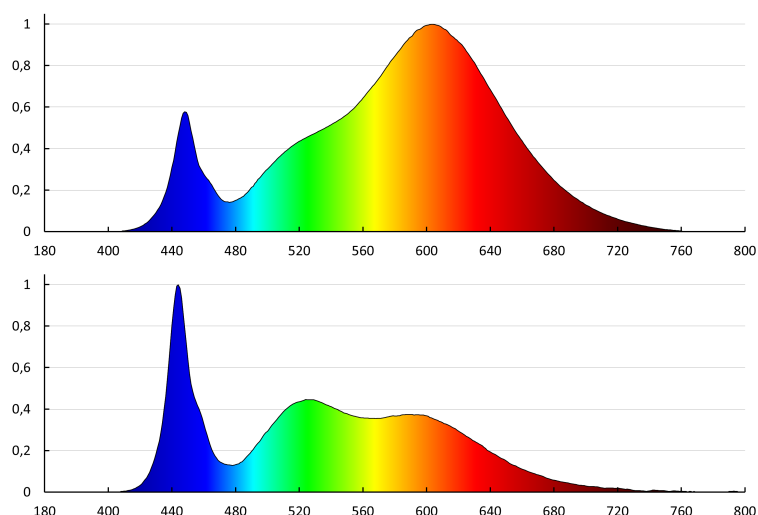
Maximálny počet svietidiel v sériovom zapojení : 3

Stupeň IP: 20

Kształt: obdĺžnikový

DODATOČNÉ INFORMÁCIE:

- V súprave nie je zdroj el. napätia.
- Je nutné doplniť vhodným LED napájačom z ponuky KANLUX



38120 DAXA-M-IR 9W CCTDIM W

LED svetidlo pod nábytok

KANLUX S.A. (kat 38120) DAXA-M-IR 9W CCTDIM W / Krzywa rozsytu światła (biegunowo)

Oprawa: KANLUX S.A. (kat 38120) DAXA-M-IR 9W CCTDIM W
Lampy: 1 x DAXA 9W CCTDIM W 3000K

