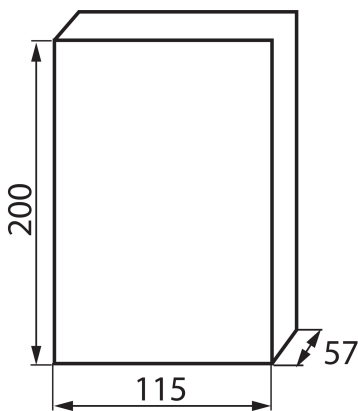


03840 DB104F 1X4P/FMD

Rozvádzač série DB



5-ročná záruka podľa podmienok vyhlásenia o záruke, ktoré je dostupné na [webovej stránke](#)

Rozvádzače série DB spĺňajúce požiadavku tepelnej odolnosti do 650°C je možné použiť iba na nehorľavé povrchy (napr. plné pevné steny z nehorľavých materiálov). Nie je možné ich použiť na horľavé povrchy (napr. sadrokartóny, drevené dosky a pod.), na tzv. „prázdne steny“ alebo na technické stúpačky.

VŠEOBECNÉ ÚDAJE:

Farba: biela/sivá

Farba dverí: sivá

Miesto montáže: na zabudovanie do steny

Norma: PN-EN 62208

Dĺžka [mm]: 115

Šírka [mm]: 57

Výška [mm]: 200

TECHNICKÉ PARAMETRE:

Menovité napätie [V]: 230/400 AC

Menovitý prúd [A]: 50

Menovitá frekvencia [Hz]: 50

Trieda ochrany proti zásahu el. prúdom: II

Materiál: plast

Počet modulov: 4P

Odolnosť voči teplote [°C]: 650

Stupeň IK: 06

Stupeň IP: 40

Počet riadkov: 1

Ilość zacisków N/PE: 4+3