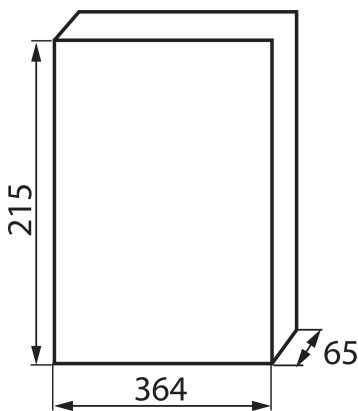


## 03844 DB118F 1X18P/FMD

Rozvádzač série DB



**5-ročná záruka podľa podmienok vyhlásenia o záruke, ktoré je dostupné na [webovej stránke](#)**

Rozvádzače série DB spĺňajúce požiadavku tepelnej odolnosti do 650°C je možné použiť iba na nehorľavé povrchy (napr. plné pevné steny z nehorľavých materiálov). Nie je možné ich použiť na horľavé povrchy (napr. sadrokartóny, drevené dosky a pod.), na tzv. „prázdne steny“ alebo na technické stúpačky.

### VŠEOBECNÉ ÚDAJE:

**Farba:** biela/sivá

**Farba dverí:** sivá

**Miesto montáže:** na zabudovanie do steny

**Norma:** PN-EN 62208

**Dĺžka [mm]:** 364

**Šírka [mm]:** 65

**Výška [mm]:** 215

### TECHNICKÉ PARAMETRE:

**Menovité napätie [V]:** 230/400 AC

**Menovitý prúd [A]:** 63

**Menovitá frekvencia [Hz]:** 50

**Trieda ochrany proti zásahu el. prúdom:** II

**Materiál:** plast

**Počet modulov:** 18P

**Odolnosť voči teplote [°C]:** 650

**Stupeň IK:** 06

**Stupeň IP:** 40

**Počet riadkov:** 1

**Ilość zacisków N/PE:** 8+8+4