

## GORDO LED14

осветително тяло за вграждане в земя



[V] 220-240 AC	[Hz] 50	$\geq 10000$	20000	Ra 80	SMD	
	IP 66	0,1m		°C -25÷35		IK 10
	[m] 0,3	[mm] 1				



GORDO LED14 SMD-O



		[W]	[lm]	Tc [K]	
GORDO LED14 SMD-O	<b>22050</b>	0,7	40	6500	неръждаема стомана
GORDO LED14 SMD-L	<b>22051</b>	0,7	40	6500	неръждаема стомана

Kanlux GORDO LED14 е осветително тяло за вграждане в пътни настилки с интегриран източник на LED-светлина, предназначено за вграждане в земя. Изработено е от най-висококачествени материали, благодарение на което издържа на натиск до 2 тона.

- Материал на корпуса: сплав на алуминий
- Материал на защитното стъкло: закалено стъкло
- Материал на панела/на рамката: неръждаема стомана

## GORDO LED14

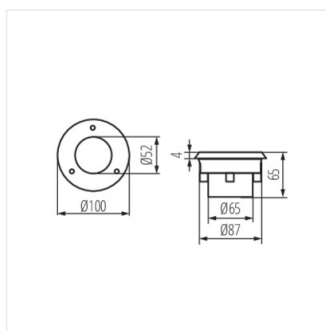
осветително тяло за вграждане в земя



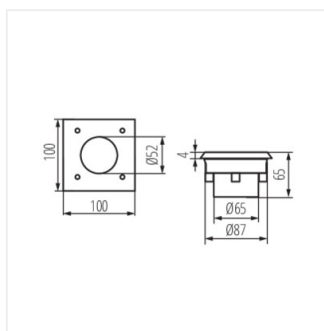
GORDO LED14 SMD-O



GORDO LED14 SMD-L



GORDO LED14 SMD-O



GORDO LED14 SMD-L