

# Kanlux



## Kanlux ALER MINI

<b>[V]</b> 220-240 AC	<b>[Hz]</b> 50	<b>IP</b> 44			 3-2000	 -20÷40
	 1÷2,5	<b>CE</b>	<b>EAC</b>	<b>UK</b> <b>CA</b>		



ALER MINI-W



Model	Code	Dimensions	Mounting	Wireless	Delay	Sensor	Range
ALER MINI-W	<b>23450</b>	800	за настенен монтаж	H140/V45	10-15	PIR	max 8
ALER MINI-B/B	<b>23456</b>	800	за настенен монтаж	H140/V45	10-15	PIR	max 6,5
ALER MINI-B	<b>23459</b>	800	за настенен монтаж	H140/V45	10-15	PIR	max 8



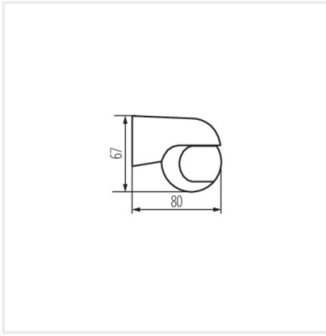
ALER MINI-W



ALER MINI-B/B



ALER MINI-B



#### ALER MINI

Дата на издаване: 12/2020, 12/19

Запазва се правото за въвеждане на технически промени. Данните, съдържащи се в този материал, не са правно обвързващи.

Фотометрия: резултати, получени по време на изпитване на дадения екземпляр.

Kanlux S.A. ul. Objazdowa 1-3, 41-922 Radzionków, Poland [kanlux@kanlux.com](mailto:kanlux@kanlux.com)