

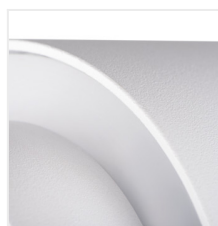
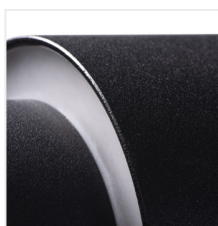
SONOR GU10

Точково таванно осветително тяло



SONOR GU10 CO-B

[V] 220-240 AC	[Hz] 50	4	PAR16	GU10	[lm] 100	≥ 15000
[h] 20000	Tc [K] 3000	ellipse $\leq 6x$ MacAdam	Ra 80	SMD		
IP 20		[°C] 5÷25			[mm] 1,5-2,5	0,5m



SONOR GU10 CO-B WW **24362** max 10 черен

SONOR GU10 CO-W WW **24363** max 10 бял

Kanlux SONOR GU10 е повърхностно монтиран осветител с допълнителна LED лента. Благодарение на два независими източника на светлина, тази лампа може да свети по три различни начина. Светва само LED лентата (ефект на осветения таван, идеално решение като вечерна светлина), само крушката в корпуса свети (благодарение на пластмасовия абажур, осветителното тяло изглежда като интегриран), третият вариант е едновременното осветление на двата източника на светлина и пълно използване на възможностите на осветителното тяло. За най-добър ефект се препоръчва използването на крушки с цветна температура 3000 K. За лампи Kanlux SONOR препоръчваме да използвате двугрупов (двоен) превключвател, за да се възползвате максимално от възможностите за осветление на тези фитинги.

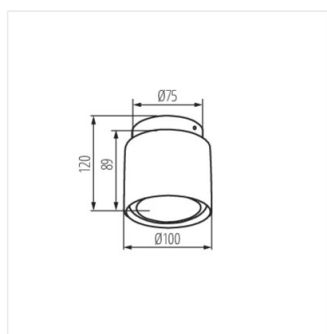
- Материал на корпуса: сплав на алуминий
- Материал на дифузера: пластмаса

SONOR GU10

Точково таванно осветително тяло



SONOR GU10 CO-W



SONOR GU10 CO