

## SILMA LED

LED осветително тяло за стенов/таванен монтаж



[V] 220-240 AC	[Hz] 50	≥12000	[h] 17000	ellipse ≤ 6x MacAdam	Ra 80	COB
		<b>IP</b> 20		[°C] 5+25		[°] 320
[°] 90		[mm] 1+2,5	0,5m			



	[W]		[lm]	[°]	Tc [K]
SILMA LED EL-10	<b>24440</b>	6 хром	320	95	3000
SILMA LED EL-20	<b>24441</b>	2 x 6 хром	2 x 320	95	3000
SILMA LED EL-30	<b>24442</b>	3 x 6 хром	3 x 320	95	3000
SILMA LED EL-40	<b>24443</b>	4 x 6 хром	4 x 320	95	3000

Kanlux SILMA е серия оригинални осветителни тела с футуристична форма. Инетерсният дизайн на тези тела е преди всичко в плоските абажури с вграден LED източник на светлина. Можем да изберем тяло с 1 до 4 точки на осветление. Препоръчваме го за съвременни, модернистични интериори.

- Материал на корпуса: стомана
- Материал на дифузера: стъкло

## SILMA LED

LED осветително тяло за стеноен/таванен монтаж



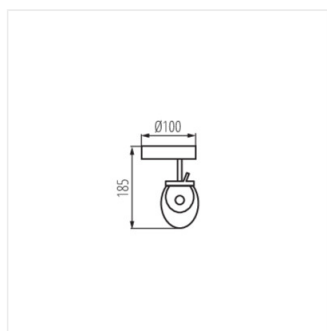
SILMA LED EL-20



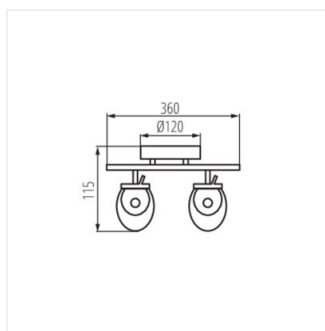
SILMA LED EL-30



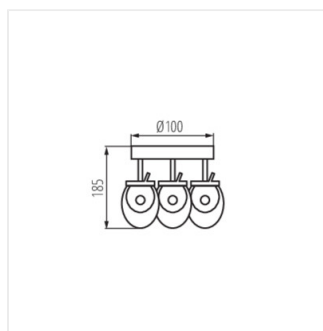
SILMA LED EL-40



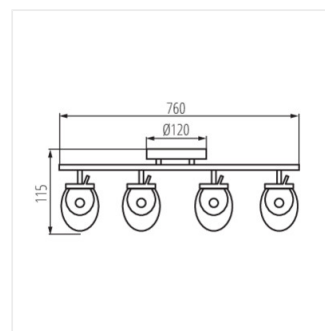
SILMA LED EL-10



SILMA LED EL-20



SILMA LED EL-30



SILMA LED EL-40