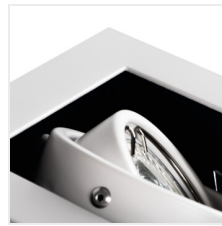


## MERIL

Точково таванно осветително тяло



[V] 220-240 AC	GU10			IP 20		[°C] 5÷25
	[mm] <sup>2</sup> 1÷2,5	0,5m		PAR16		



MERIL DLP-50-W



MERIL DLP-50-W	<b>26480</b>	max 10	бял	в две оси	30/30
MERIL DLP-250-W	<b>26481</b>	2 x max 10	бял	в две оси	30/30

Kanlux MERIL е осветително тяло тип даунлайт със сменяем източник на светлина. Осветителните тела са достъпни в едноточкова и двуточкова версия, а тяхната основна характеристика е възможността за свободно регулиране на ъгъла.

- Материал на корпуса: стомана

## MERIL

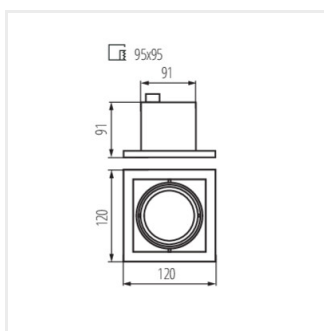
Точково таванно осветително тяло



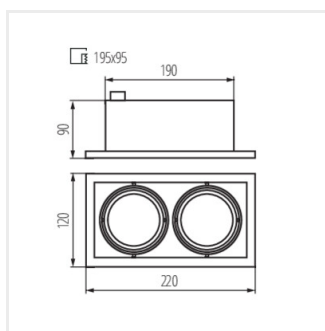
MERIL DLP-50-W



MERIL DLP-50-W



MERIL DLP-50



MERIL DLP-250