

Пръстен на точково осветително тяло



| | | | | | |
|--------------|--------------|--------|-----------------|-----------|----|
| COLIE DTO-W | 26740 | max 35 | матово бяло | в една ос | 15 |
| COLIE DTO-G | 26741 | max 35 | златен анодиран | в една ос | 15 |
| COLIE DTO-AL | 26742 | max 35 | алуминий | в една ос | 15 |
| COLIE DTO-B | 26743 | max 35 | черен матов | в една ос | 15 |
| COLIE DTO-GR | 26744 | max 35 | сив | в една ос | 15 |

Декоративните пръстени Kanlux COLIE дават възможност за реализация на изключително оригинални аранжировки във всеки дом. Характеризират се с елегантен и оригинален дизайн, едновременно с това осигурявайки дискретно разпръскване на светлината. Серията COLIE е предназначена за вграждане в тавана. Идеална е като помощно осветление както в дома, баровете или ресторантите, така и навсякъде, където искаме да акцентираме върху интересната аранжировка на помещенията.

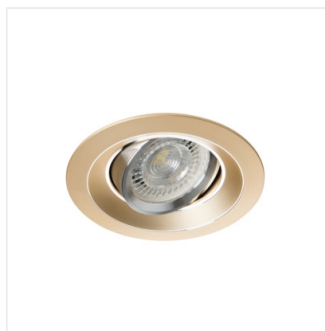
- Материал на корпуса: сплав на алуминий

COLIE

Пръстен на точково осветително тяло



COLIE DTO-W



COLIE DTO-G



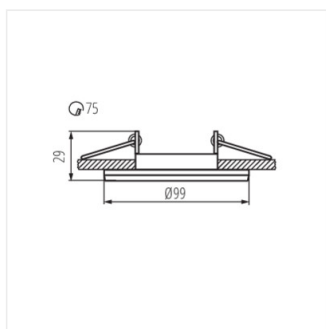
COLIE DTO-AL



COLIE DTO-B



COLIE DTO-GR



COLIE DTO