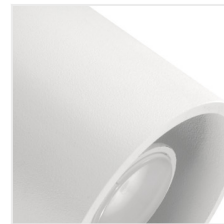


### Точково таванно осветително тяло



 [V] 220-240 AC	 [Hz] 50	 PAR16	 GU10		 IP 20	
 [°C] 5÷25			 [mm] 1÷2,5	 0,5m		



ALGO GU10 CL-B



ALGO GU10 CL-W	<b>27032</b>	max 40	бял
ALGO GU10 CO-B	<b>27033</b>	max 40	черен
ALGO GU10 CO-W	<b>27035</b>	max 40	бял

Kanlux ALGO е серия осветителни тела с формата на цилиндър или куб. Въпреки малките си размери, те изглеждат много ефектно, както в домашни условия, така и в публични пространства. Всички модели са изработени от алуминий и за тях са подходящи източници на светлина с цокъл GU10.

- Материал на корпуса: сплав на алуминий

## ALGO

Точково таванно осветително тяло



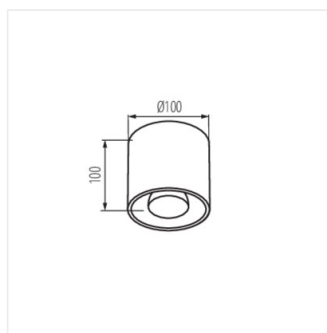
ALGO GU10 CL-W



ALGO GU10 CO-B



ALGO GU10 CO-W



ALGO GU10 CO