

## RITI

### Точково таванно осветително тяло



RITI GU10 B/B



[V] 220-240 AC	[Hz] 50	PAR16	GU10	⏏	IP 20	🏠
🌡️ 5÷25	↑	📦	[mm²] 0,75÷1,5	⏏	🐜	CE
EAC	UK CA	⬇️				



RITI GU10 B/B	<b>27567</b>	max 10	черен
RITI GU10 W/W	<b>27569</b>	max 10	бял
RITI GU10 W/G	<b>27570</b>	max 10	бял / златен
RITI GU10 B/G	<b>27571</b>	max 10	черен/златен

Kanlux RITI е изработено от алуминий, пясъкоструйно обработената структура на повърхността е лакирана с матов цвят, а отражателят е покрит със слой от златно-меден лак с гланцов пигмент. Серията Kanlux RITI се характеризира с добро качество на изработка и модерен дизайн. С успех може да се използва като самостоятелно осветление или да се групират няколко осветителни тела.

- Материал на корпуса: сплав на алуминий

## RITI

Точково таванно осветително тяло



RITI GU10 B/B



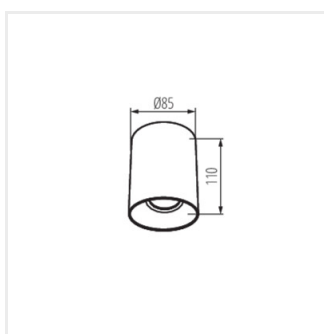
RITI GU10 W/W



RITI GU10 W/G



RITI GU10 B/G



RITI GU10