

ELNIS S

Пръстен на точково осветително тяло



ELNIS S W-A



ELNIS S W	27800	max 35	бял	none
ELNIS S W/A	27801	max 35	бял/антрацитен	none
ELNIS S A/W	27802	max 35	антрацитен/бял	none
ELNIS S A/C	27803	max 35	антрацитен / хром	none

Kanlux ELNIS е осветително тяло, което се състои от две части, образуващи едно цяло. Това е съчетание от два отделни елемента: корпус (основна част) и дистанционен пръстен, образуващи перфектно съчетано цяло.

ELNIS S се характеризира с височина на корпуса на осветителното тяло, възлизаща на 10 mm. Kanlux ELNIS се характеризира с модерен външен вид и много високо качество на изработка.

- Материал на корпуса: сплав на алуминий

ELNIS S

Пръстен на точково осветително тяло



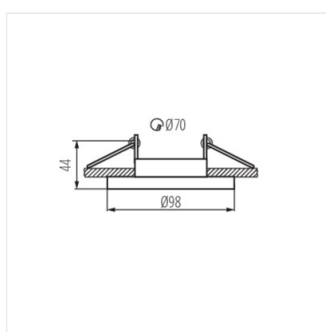
ELNIS S W



ELNIS S A/W



ELNIS S A/C



ELNIS S