

FUTURIO LED 49W 1180mm

Прахохерметично осветително тяло LED



[V] 220-240 AC	[Hz] 50	≥30000	50000	ellipse ≤3x MacAdam	Ra 80	SMD
		IP 65			IK 08	
[mm] 1,5+2,5	m 0,5m	CE	EAC	PZH	UK CA	



FT1200 49W-840-OPL

	[W]	Tc [K]	TYPE	[°]	[lm]	lm/W	[mm]	°C	
FT1200 49W-840-OPL	28644	49	4000	опалов	X130/Y110	6200	127	1180	-25÷35
FT1200 49W-840-RYF	28645	49	4000	grooved	X115/Y105	6700	137	1180	-25÷35
FT1200 49W-840-INT	28647	49	4000	призматичен, с тесен лъч	X70/Y95	6500	133	1180	-25÷35
FT1200 49W-840-ASY	28648	49	4000	призматичен, асиметричен	X75/Y95	6500	133	1180	-25÷35

- 5-годишна Гаранция при спазване на гаранционните условия, достъпни в уебсайта
- Материал на корпуса: PC
- Материал на дифузера: PC



FT1200 49W-840-OPL



FT1200 49W-840-RYF



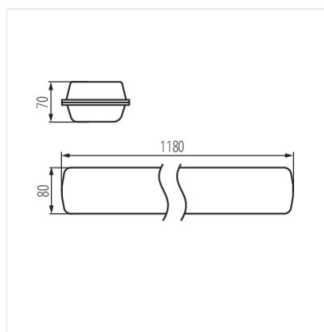
FT1200 49W-840-INT



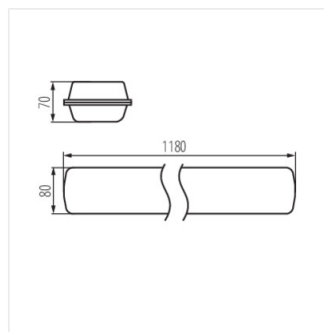
FT1200 49W-840-ASY

FUTURIO LED 49W 1180mm

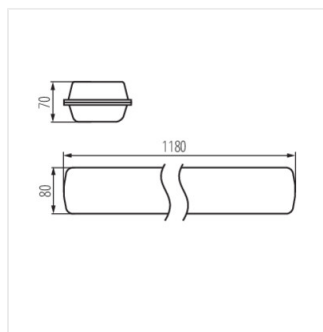
Прахохерметично осветително тяло LED



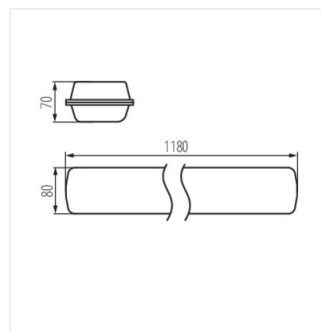
FT1200 49W-840



FT1200 49W-840



FT1200 49W-840



FT1200 49W-840