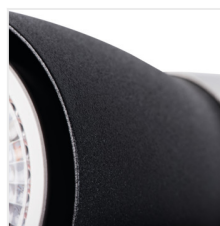


Осветително тяло за стена или таван



[V] 220-240 AC	[Hz] 50	PAR16	GU10		IP 20	
[°C] 5÷25		[°] 310	[°] 90		[mm²] 1÷2,5	0,5m



ENALI EL-10 W



ENALI EL-10 W	28760	max 35	бял
ENALI EL-10 B	28761	max 35	черен
ENALI EL-2I W	28762	2 x max 35	бял
ENALI EL-2I B	28763	2 x max 35	черен
ENALI EL-30 W	28764	3 x max 35	бял
ENALI EL-30 B	28765	3 x max 35	черен
ENALI EL-3I W	28766	3 x max 35	бял
ENALI EL-3I B	28767	3 x max 35	черен
ENALI EL-4I W	28768	4 x max 35	бял
ENALI EL-4I B	28769	4 x max 35	черен

Kanlux ENALI е семейство точкови осветителни тела (таванно-стенни). Благодарение на регулируемите шарнири ъгълът на падане на светлината свободно може да се регулира. Осветителните тела перфектно се вписват в скандинавския интериорен дизайн, тяхната форма ще подчертае характера на ретро интериора, а хромираните аксесоари ще добавят фин акцент на съвременния интериор.

- Материал на корпуса: стомана
- Материал на дифузера: стомана

ENALI

Осветително тяло за стена или таван



ENALI EL-10 B



ENALI EL-21 W



ENALI EL-21 B



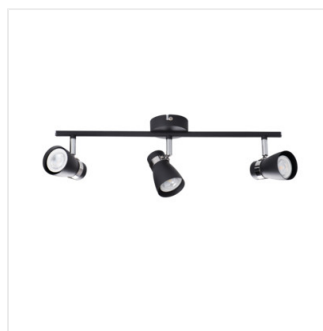
ENALI EL-30 W



ENALI EL-30 B



ENALI EL-31 W



ENALI EL-31 B



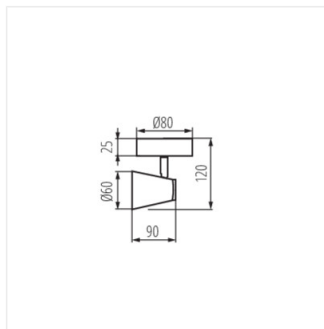
ENALI EL-41 W



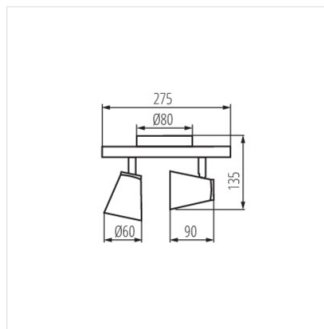
ENALI

Осветително тяло за стена или таван

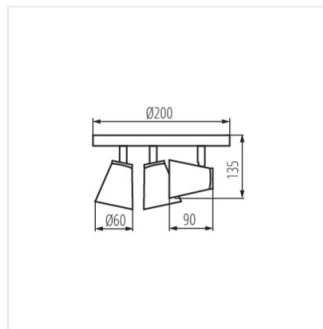
ENALI EL-4I B



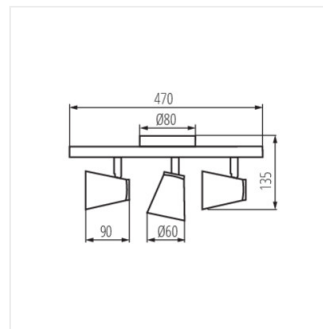
ENALI EL-10



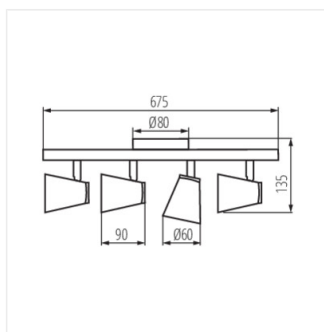
ENALI EL-2I



ENALI EL-3O



ENALI EL-3I



ENALI EL-4I