

FUTURIO LED DALI 28W 1180mm

Прахохерметично осветително тяло LED



[V] 220-240 AC	[Hz] 50	≥30000	50000	ellipse ≤3x MacAdam	Ra 80	SMD
DALI		IP 65		IK 08		
[mm²] 0,5+2,5	0,5m	CE	EAC	PZH	UK CA	



FTD1200 28W-840-OPL

	[V]	Tc [K]	TYPE	[°]	[lm]	lm/W	[mm]	°C
FTD1200 28W-840-OPL 28854	28	4000	опалов	X130/Y110	4100	146	1180	-25÷40
FTD1200 28W-840-RYF 28855	28	4000	grooved	X115/Y105	4500	161	1180	-25÷40
FTD1200 28W-840-INT 28856	28	4000	призматичен, с тесен лъч	X70/Y95	4300	154	1180	-25÷40
FTD1200 28W-840-ASY 28857	28	4000	призматичен, асиметричен	X75/Y95	4300	154	1180	-25÷40

- Материал на корпуса: PC
- Материал на дифузера: PC



FTD1200 28W-840-OPL



FTD1200 28W-840-RYF



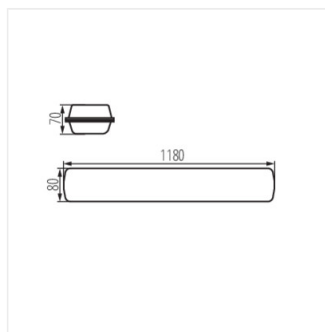
FTD1200 28W-840-INT



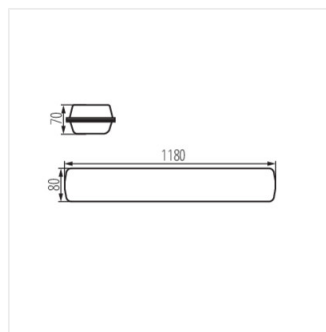
FTD1200 28W-840-ASY

FUTURIO LED DALI 28W 1180mm

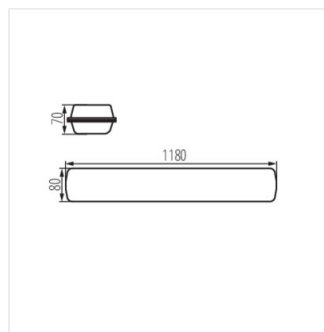
Прахохерметично осветително тяло LED



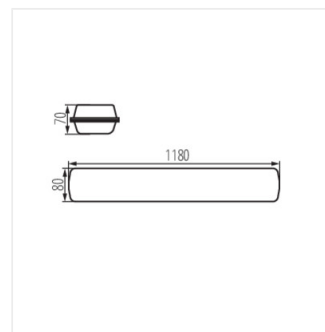
FTD1200 28W-840-OPL



FTD1200 28W-840-RYF



FTD1200 28W-840-INT



FTD1200 28W-840-ASY