

Kanlux



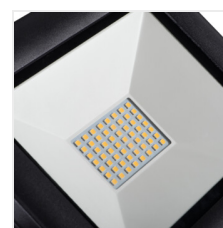
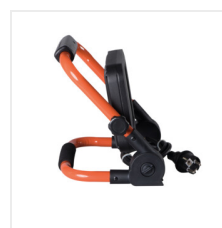
Kanlux STATO HI LED

- Материал на защитното стъкло: закалено стъкло
- Материал на рамото: стомана

IP
65

Hi
GH
efficacy

[V] 220-240 AC	[Hz] 50	$\Phi_{use} 120^\circ$	[°] 120	≥ 15000	[h] 25000	ellipse $\leq 6x$ MacAdam
Ra 80	SMD			IP 65	[°C] -20÷35	
	[°] 330	IK 07		[m] 2	[mm] 1	m
	CE	EAC	UK CA			



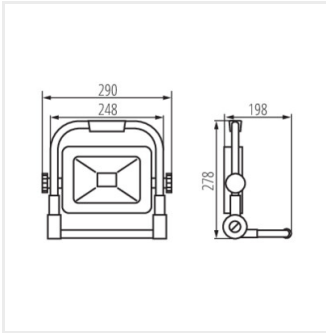
STATO HI LED 50W-B



STATO HI LED 50W-B	29225	50	6000	4000	черен
--------------------	-------	----	------	------	-------



STATO HI LED 50W-B



STATO HI LED 50W-B

Date of issue: 05.12.2024, 09:00

Запазва се правото за въвеждане на технически промени. Данните, съдържащи се в този материал, не са правно обвързващи.

Фотометрия: резултати, получени по време на изпитване на дадения екземпляр.

