

# DICHT LED

## Прахохерметично осветително тяло LED

[V] 220-240 AC	[Hz] 50	≥25000	[h] 20000	ellipse ≤ 6x MacAdam	Ra 80	SMD
		<b>IP</b> 65		[°C] -20÷40		
[mm²] 1+2,5	0,5m	360° Φuse				



### DICHT LED 18W-NW



	[W]	[lm]	Tc [K]	[°]		
DICHT LED 18W-NW <b>31410</b>	18	1800	4000	110	СИВ	
DICHT LED 36W-NW <b>31411</b>	36	3600	4000	110	СИВ	
DICHT LED 48W-NW <b>31412</b>	48	4800	4000	110	СИВ	

- Материал на корпуса: пластмаса
- Материал на дифузера: PC



DICHT LED 18W-NW



DICHT LED 36W-NW

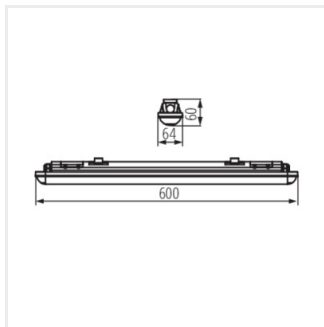


DICHT LED 48W-NW

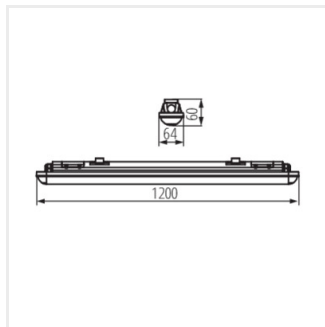
## DICHT LED

---

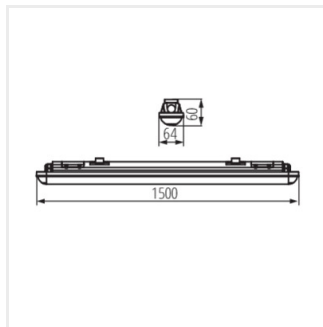
Прахохерметично осветително тяло LED



DICT LED 18W-NW



DICT LED 36W-NW



DICT LED 48W-NW