





Индикатор за наличие на напрежение за шина TH35,

$[V]$ 230 AC	$[Hz]$ 50	$[]$ 1	$I_n[A]$ 2,5	IP 20		$[mm^2]$ max 2,5
 TH 35						



KLI-RGY

$[V]$	$[]$
-------	-------

KLI-RGY	32893	230 AC	1
KLI-3G	32894	230 AC	1
KLI-3Y	32895	230 AC	1
KLI-3R	32896	230 AC	1



KLI-RGY



KLI-3G

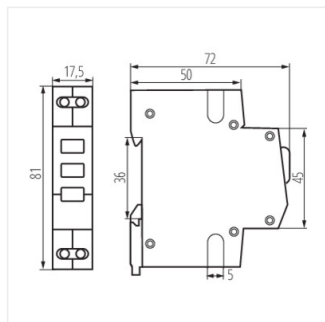


KLI-3Y

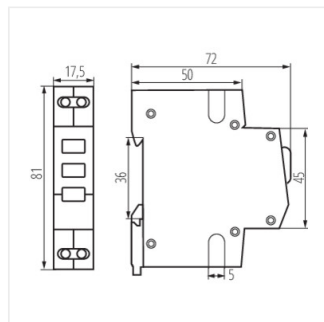


KLI-3R

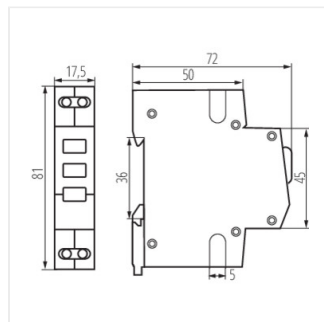
Индикатор за наличие на напрежение за шина TH35,



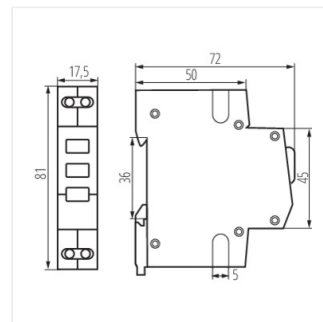
KLI-RGY



KLI-3G



KLI-3Y



KLI-3R