

Kanlux



Kanlux TP STRONG

Kanlux TP STRONG е херметично осветително тяло за специални задачи. Стегнатост на ниво IP65, устойчивост на механични повреди: IK08 и светеща ефективност: 135lm / W - това са основните предимства на това осветително тяло. Въпреки това, освен това, Kanlux TP STRONG не предизвиква отблясъци благодарение на коефициента $PF > 0.9$. Освен това ъгълът на разпределение на светлината е 120° . Параметрите говорят сами за себе си, а ние добавяме още 5 години гаранция.

- 5-годишна Гаранция при спазване на гаранционните условия, достъпни в уебсайта



IP
65

up to

135 $\frac{\text{lm}}{\text{W}}$



| | | | | | | |
|----------------|-------------|------------------|------------|----------------------------------|--------------|---------|
| 220-240 AC | 50 | ≥ 30000 | 50000 | ellipse $\leq 6x$ MacAdam | Ra 80 | SMD |
| | | IP 65 | -20÷40 | -20÷40 | IK 08 | |
| | 1,5÷2,5 | 0,5m | | | | |
| | | | | | | |



TP STRONG 60W 12 NW



| | | | | | | |
|----------------------|--------------|----|-------|------|-----------|-----|
| TP STRONG 60W 12 NW | 33163 | 60 | 8000 | 4000 | X125/Y110 | бял |
| TP STRONG LED 37W-NW | 33168 | 37 | 5000 | 4000 | X125/Y110 | бял |
| TP STRONG LED 60W-NW | 33169 | 60 | 8000 | 4000 | X125/Y110 | бял |
| TP STRONG LED 48W-NW | 33170 | 48 | 6500 | 4000 | X125/Y110 | бял |
| TP STRONG LED 75W-NW | 33171 | 75 | 10000 | 4000 | X125/Y110 | бял |
| TP STRONG LED 90W-NW | 33172 | 90 | 12000 | 4000 | X125/Y110 | бял |



TP STRONG 60W 12 NW



TP STRONG LED 37W-NW



TP STRONG LED 60W-NW



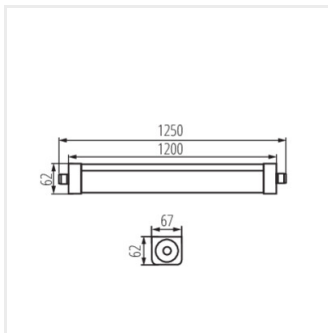
TP STRONG LED 48W-NW



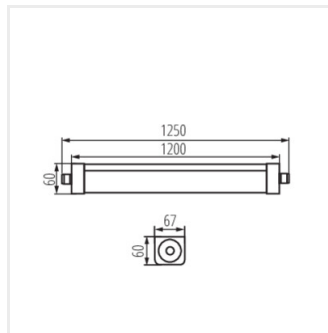
TP STRONG LED 75W-NW



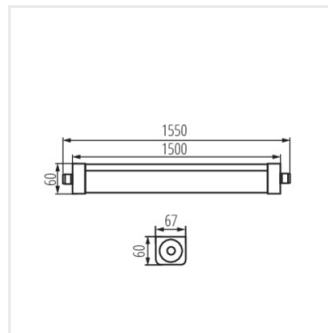
TP STRONG LED 90W-NW



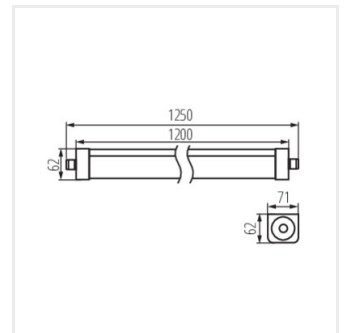
TP STRONG 60W 12 NW



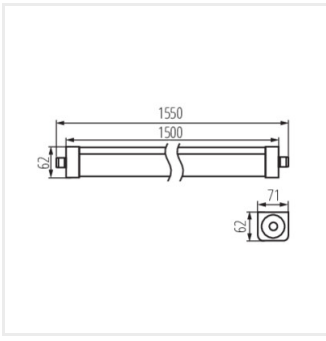
TP STRONG LED 37W



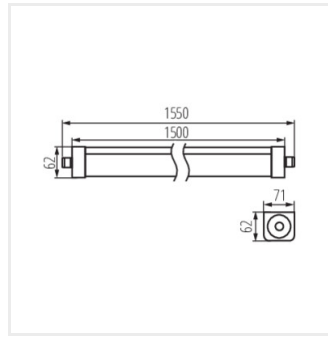
TP STRONG LED 60W



TP STRONG LED 48W



TP STRONG LED 75W



TP STRONG LED 90W

Date of issue: 12.11.2024, 09:45

Запазва се правото за въвеждане на технически промени. Данните, съдържащи се в този материал, не са правно обвързващи.

Фотометрия: резултати, получени по време на изпитване на дадения екземпляр.

