

T8 LED GLASSv4

LED източник на светлина



up to
160 lm/W



[V] 220-240 AC	[Hz] 50	T8 LED	SMD	360° Φuse	ellipse ≤ 6x MacAdam	Ra 80
≥30000	30000 [h]	Hg			ONE SIDE INPUT	°C -10÷40
CE	EAC	UK CA				



T8 LED GLASSv4 9W-NW



	PON [W]	[lm] Φuse	Tc [K]	°			Ei
T8 LED GLASSv4 9W-NW	33210	9	1440	4000	220	G13	C
T8 LED GLASSv4 9W-CW	33211	9	1440	6500	220	G13	C
T8 LED GLASSv4 18W-NW	33212	18	2880	4000	220	G13	C
T8 LED GLASSv4 18W-CW	33213	18	2880	6500	220	G13	C
T8 LED GLASSv4 22W-NW	33218	22	3520	4000	220	G13	C
T8 LED GLASSv4 22W-CW	33219	22	3520	6500	220	G13	C

Kanlux T8 LED GLASS е добре позната и доказана линия от флуоресцентни лампи, базирани на високоефективни LED диоди, които са поставени в млечно, стъклено тяло, като по този начин равномерно излъчват светлина. Висококачествената изработка и грижата за компонентите от най-добрия клас са най-важните характеристики на Kanlux T8 LED GLASSv4. В допълнение, тези уникални LED лампи имат 3-годишна гаранция и светеща ефективност до 160 лумена на ват.

- едностранно захранване на LED лампи

Date of issue: 14.05.2024, 12:05

Запазва се правото за въвеждане на технически промени. Данните, съдържащи се в този материал, не са правно обвързващи.

T8 LED GLASSv4

LED източник на светлина

- 3-годишна Гаранция при спазване на гаранционните условия, достъпни в уебсайта
- Материал на дифузера: стъкло



T8 LED GLASSv4 9W-NW



T8 LED GLASSv4 9W-CW



T8 LED GLASSv4 18W-NW



T8 LED GLASSv4 18W-CW



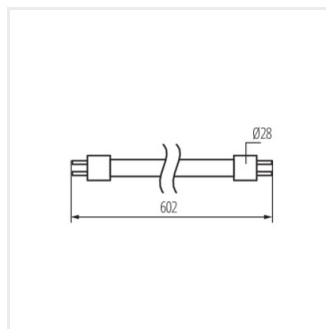
T8 LED GLASSv4 22W-NW



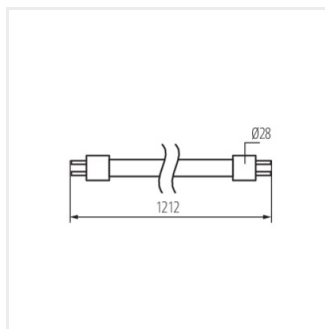
T8 LED GLASSv4 22W-CW

T8 LED GLASSv4

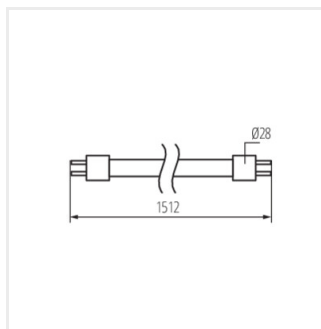
LED източник на светлина



T8 LED GLASSv4 9W



T8 LED GLASSv4 18W



T8 LED GLASSv4 22W

Акcesoари

26069

T8 LED STARTER

Резервен превключвател за LED светлина
(26069)

