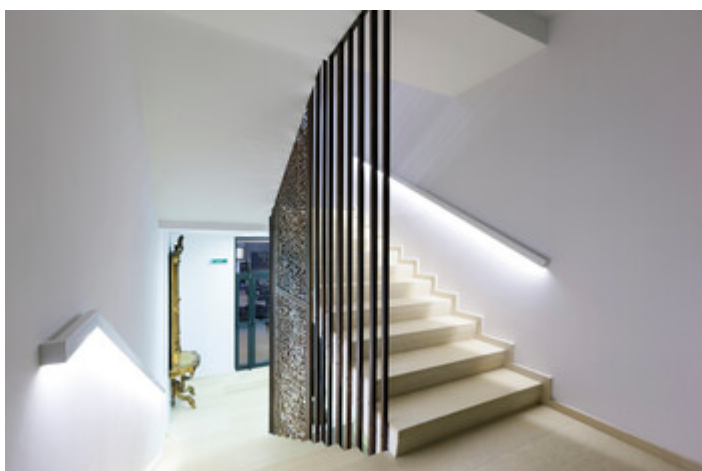


LC 60W 24V SC SNC2

SEC [V]  IP

LC 60W 24V SC SNC2	<b>33419</b>	24 DC	60	20
LC 100W 24V IP67 UNV	<b>33423</b>	24 DC	100	67
LC 200W 24V IP67 UNV	<b>33424</b>	24 DC	200	67
LC 100W 24V SC SNC2	<b>33426</b>	24 DC	100	20

- Захранването не е предназначено за работа без товар.



### Захранващо устройство CV



LC 60W 24V SC SNC2



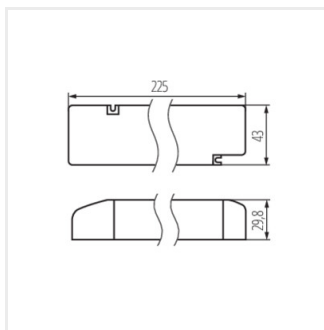
LC 100W 24V IP67 UNV



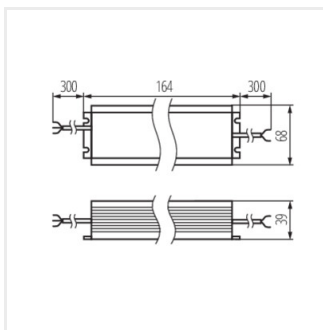
LC 200W 24V IP67 UNV



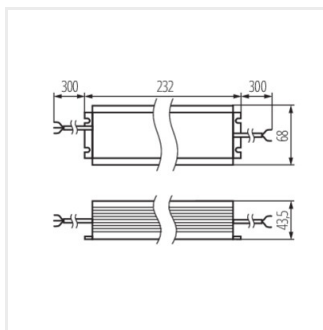
LC 100W 24V SC SNC2



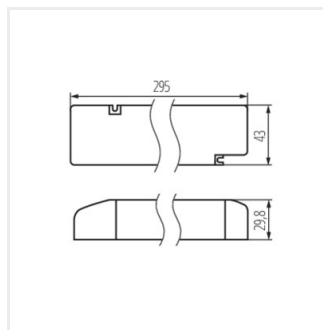
LC 60W 24V SC SNC2



LC 100W 24V IP67 UNV



LC 200W 24V IP67 UNV



LC 100W 24V SC SNC2