

Пръстен на точково осветително тяло



DESIGN
GN
unique



REUL DTL W/W



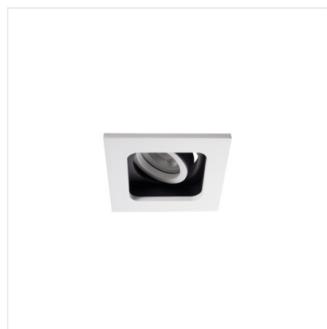
REUL DTL W/W	33660	max 10	бял	в две оси	20/25
REUL DTL W/B	33661	max 10	бял/черен	в две оси	20/25
REUL 2xDTL W/W	33662	2 x max 10	бял	в две оси	20/25
REUL 2xDTL W/B	33663	2 x max 10	бял/черен	в две оси	20/25

Kanlux REUL е серия декоративни пръстени с една или две светлинни точки. Те се предлагат в универсални бели или контрастни бяло-черни цветове. Пръстените позволяват регулиран на светлината в 2 оси. Геометричната форма може лесно да се впише във всеки интериор, както домашен, така и в Хотели / Ресторанти / Кафенета.

- Материал на корпуса: сплав на алуминий

REUL

Пръстен на точково осветително тяло



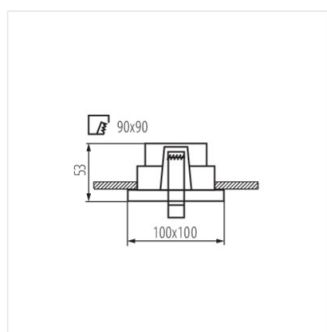
REUL DTL W/B



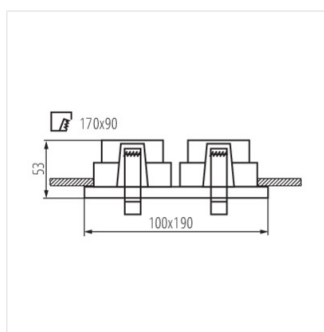
REUL 2xDTL W/W



REUL 2xDTL W/B



REUL DTL



REUL 2xDTL