

# iQ-LED

## Kanlux

### IQ-LED A60

LED източник на светлина



[V] 220-240 AC	[Hz] 50	SMD	360° Φ <sub>use</sub>	ellipse ≤ 6x MacAdam	Ra 80	≥40000
		CE	EAC	UK CA		



IQ-LED A60 4,2W-NW



	Power [W]	Light output [lm]	Beam angle [°]	Temperature [K]	Lifetime [h]	Base type	Energy efficiency class		
IQ-LED A60 4,2W-NW	33711	4,2	41	500	4000	220	25000	E27	E
IQ-LED A60 7,2W-WW	33713	7,2	60	806	2700	220	25000	E27	E
IQ-LED A60 7,2W-NW	33714	7,2	60	820	4000	220	25000	E27	E
IQ-LED A60 7,2W-CW	33715	7,2	60	820	6500	220	25000	E27	E
IQ-LED A60 9,6W-WW	33716	9,6	75	1060	2700	220	25000	E27	E
IQ-LED A60 13,5W-WW	33719	13,5	100	1521	2700	220	15000	E27	E
IQ-LED A60 13,5W-NW	33720	13,5	102	1560	4000	220	15000	E27	E

- Материал: пластмаса
- Материал на дифузера: пластмаса

Date of issue: 02.02.2024, 17:06

Запазва се правото за въвеждане на технически промени. Данните, съдържащи се в този материал, не са правно обвързващи.

BG

# iQ-LED

## Kanlux

### IQ-LED A60

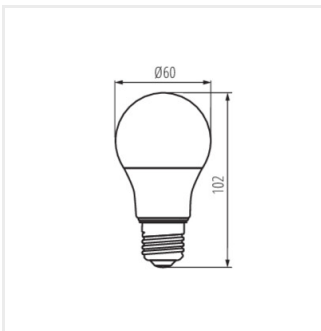
LED източник на светлина



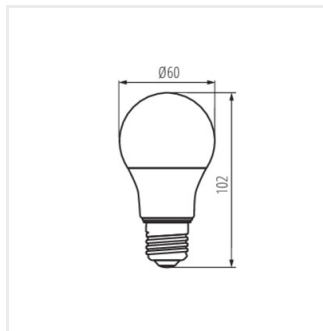
IQ-LED A60 4,2W-NW



IQ-LED A60 7,2W



IQ-LED A60 4,2W



IQ-LED A60 7,2W