

линейно LED осветително тяло



[V] 220-240 AC	[Hz] 50	≥30000	[h] 50000	ellipse ≤3x MacAdam	Ra 80	SMD
		IP 20		[°C] 5÷25		
[mm²] 1,5÷2,5		0,5m				



AL-SL-NW-MAT-W-PT

	[W]	Tc [K]		[°]			[mm]	
AL-SL-NW-MAT-W-PT	33936	10	4000	матов	X85/Y95	бял	1300	590
AL-SL-WW-MAT-W-PT	33938	10	3000	матов	X85/Y95	бял	1150	590
AL-SL-NW-MPR-W-PT	33940	10	4000	микропризматичен	X75/Y90	бял	1200	590
AL-SL-WW-MPR-W-PT	33942	10	3000	микропризматичен	X75/Y90	бял	1050	590
AL-SL-NW-MAT-B-PT	33948	10	4000	матов	X85/Y95	черен	1300	590
AL-SL-WW-MAT-B-PT	33950	10	3000	матов	X85/Y95	черен	1150	590
AL-SL-NW-MPR-B-PT	33952	10	4000	микропризматичен	X75/Y90	черен	1200	590
AL-SL-WW-MPR-B-PT	33954	10	3000	микропризматичен	X75/Y90	черен	1050	590
AL-SL-NW-MAT-S-PT	33960	10	4000	матов	X85/Y95	сребърен	1300	590
AL-SL-WW-MAT-S-PT	33962	10	3000	матов	X85/Y95	сребърен	1150	590
AL-SL-NW-MPR-S-PT	33964	10	4000	микропризматичен	X75/Y90	сребърен	1200	590
AL-SL-WW-MPR-S-PT	33966	10	3000	микропризматичен	X75/Y90	сребърен	1050	590

- 5-годишна Гаранция при спазване на гаранционните условия, достъпни в уебсайта
- Материал на корпуса: стомана
- Материал на дифузера: пластмаса

AL-SL-PT

линейно LED осветително тяло



AL-SL-NW-MAT-W-PT



AL-SL-WW-MAT-W-PT



AL-SL-NW-MPR-W-PT



AL-SL-WW-MPR-W-PT



AL-SL-NW-MAT-B-PT



AL-SL-WW-MAT-B-PT



AL-SL-NW-MPR-B-PT



AL-SL-WW-MPR-B-PT



AL-SL-NW-MAT-S-PT



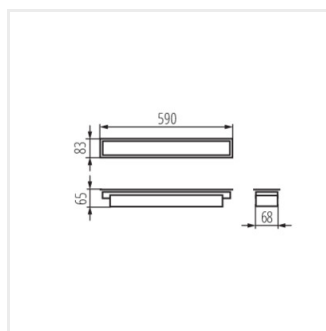
AL-SL-WW-MAT-S-PT



AL-SL-NW-MPR-S-PT



AL-SL-WW-MPR-S-PT



ALD-SL