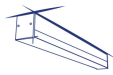


ALD-SL-NT

линейно LED осветително тяло



[V] 220-240 AC	[Hz] 50	≥ 30000	[h] 50000	ellipse $\leq 3x$ Macadam	Ra 80	SMD
DALI		IP 20		[°C] 5÷25		
[mm] 0,5÷2,5		0,5m	CE	EAC	UK CA	



ALD-SL-NW-MAT-W-NT

	[V]	Tc [K]	[°]	[m]	[mm]		[°]	[mm]	[m]
ALD-SL-NW-MAT-W-NT	34152	10	4000	матов	X85/Y95	бял	1300	580	
ALD-SL-WW-MAT-W-NT	34154	10	3000	матов	X85/Y95	бял	1150	580	
ALD-SL-NW-MPR-W-NT	34156	10	4000	микропризматичен	X75/Y90	бял	1200	580	
ALD-SL-WW-MPR-W-NT	34158	10	3000	микропризматичен	X75/Y90	бял	1050	580	
ALD-SL-NW-MAT-B-NT	34164	10	4000	матов	X85/Y95	черен	1300	580	
ALD-SL-WW-MAT-B-NT	34166	10	3000	матов	X85/Y95	черен	1150	580	
ALD-SL-NW-MPR-B-NT	34168	10	4000	микропризматичен	X75/Y90	черен	1200	580	
ALD-SL-WW-MPR-B-NT	34170	10	3000	микропризматичен	X75/Y90	черен	1050	580	
ALD-SL-NW-MAT-S-NT	34176	10	4000	матов	X85/Y95	сребърен	1300	580	
ALD-SL-WW-MAT-S-NT	34178	10	3000	матов	X85/Y95	сребърен	1150	580	
ALD-SL-NW-MPR-S-NT	34180	10	4000	микропризматичен	X75/Y90	сребърен	1200	580	
ALD-SL-WW-MPR-S-NT	34182	10	3000	микропризматичен	X75/Y90	сребърен	1050	580	

- 5-годишна Гаранция при спазване на гаранционните условия, достъпни в уебсайта
- Материал на корпуса: сплав на алуминий
- Материал на дифузера: пластмаса

ALD-SL-NT

линейно LED осветително тяло



ALD-SL-NW-MAT-W-NT



ALD-SL-WW-MAT-W-NT



ALD-SL-NW-MPR-W-NT



ALD-SL-WW-MPR-W-NT



ALD-SL-NW-MAT-B-NT



ALD-SL-WW-MAT-B-NT



ALD-SL-NW-MPR-B-NT



ALD-SL-WW-MPR-B-NT



ALD-SL-NW-MAT-S-NT



ALD-SL-WW-MAT-S-NT



ALD-SL-NW-MPR-S-NT



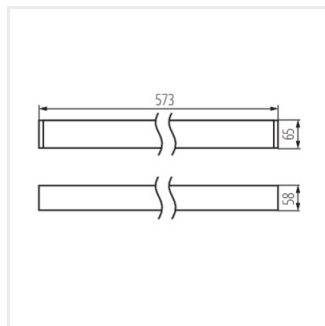
ALD-SL-WW-MPR-S-NT

Date of issue: 01.03.2023, 18:57

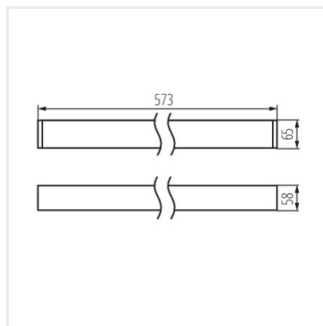
Запазва се правото за въвеждане на технически промени. Данните, съдържащи се в този материал, не са правно обвързващи.

ALD-SL-NT

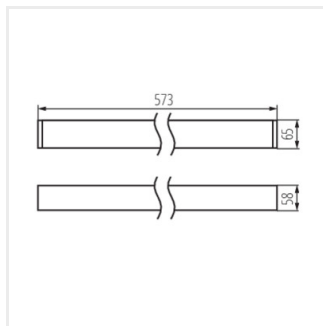
линейно LED осветително тяло



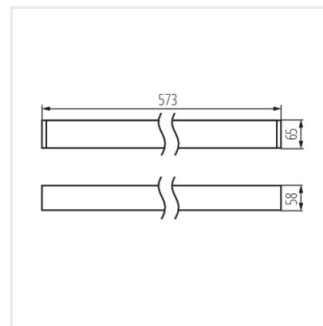
ALD-SL-NW-MAT-W-NT



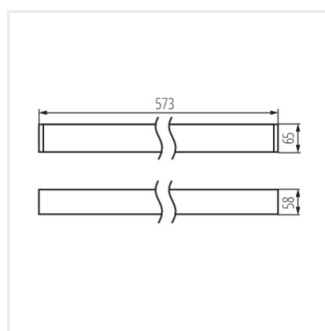
ALD-SL-WW-MAT-W-NT



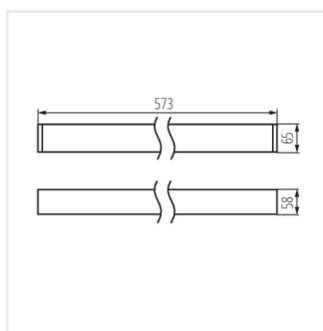
ALD-SL-NW-MPR-W-NT



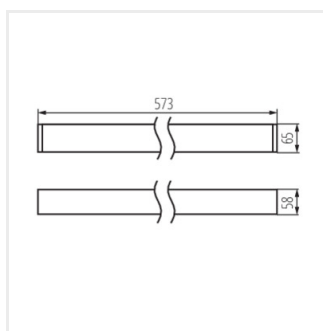
ALD-SL-WW-MPR-W-NT



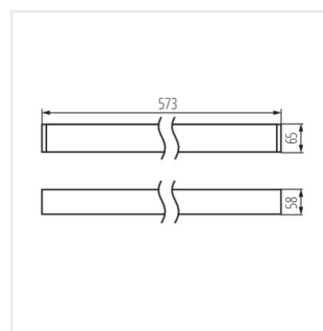
ALD-SL-NW-MAT-B-NT



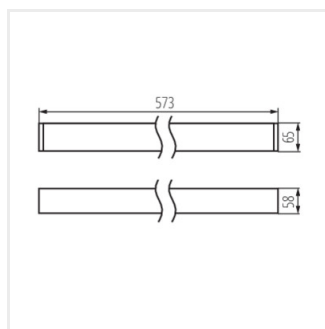
ALD-SL-WW-MAT-B-NT



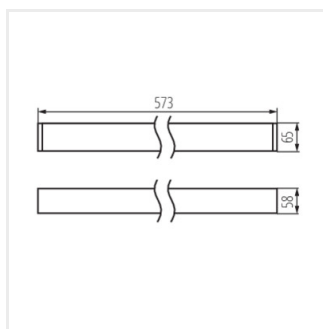
ALD-SL-NW-MPR-B-NT



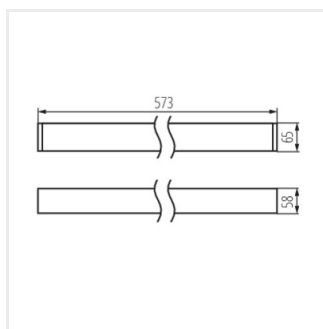
ALD-SL-WW-MPR-B-NT



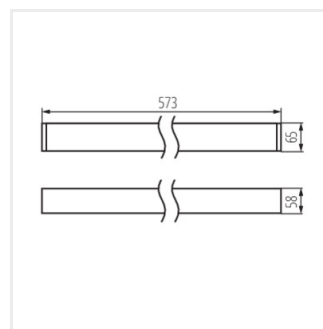
ALD-SL-NW-MAT-S-NT



ALD-SL-WW-MAT-S-NT



ALD-SL-NW-MPR-S-NT

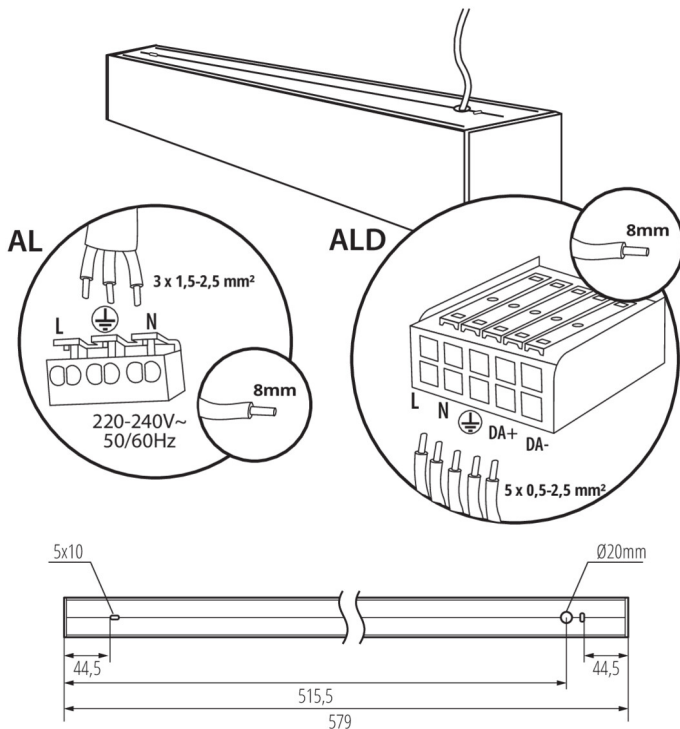


ALD-SL-WW-MPR-S-NT

ALD-SL-NT

линейно LED осветително тяло

Акcesoари



32543

ALIN CORD DALI 1F-W

захранване за осветителни тела ALIN и за шини, еднофазен, DALI, бяло, 150 cm



32544

ALIN CORD DALI 1F-B

захранване за осветителни тела ALIN и за шини, еднофазен, DALI, черно, 150 cm



32545

ALIN CORD DALI 1F-SR

захранване за осветителни тела ALIN и за шини, еднофазен, DALI, сребърно, 150 cm



07871

ROPE-NT 150 SINGLE

ROPE-NT 150 SINGLE стоманено въже (единично) за окачване на осветителното тяло, 2 бр. в комплекта



29557

ALIN NT GRIP

Монтажна скоба осветително тяло ALIN, 2 броя, включени в комплекта



27109

KLOSZ MPR AL 11W/17W

дифузер MPR за осветително тяло ALIN, KLOSZ MPR AL 11W/17W,(27109)

