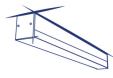


ALD-SH-NT

линейно LED осветително тяло



[V] 220-240 AC	[Hz] 50	≥30000	[h] 50000	ellipse ≤3x Macadam	Ra 80	SMD
DALI		IP 20		[°C] 5÷25		
[mm] 0,5÷2,5		0,5m	CE	EAC	UK CA	



ALD-SH-WW-MAT-W-NT

	[W]	Tc [K]	TYPE	[°]		[mm]	[mm]	
ALD-SH-WW-MAT-W-NT	34155	19	3000	матов	X85/Y95	бял	2250	580
ALD-SH-WW-MPR-W-NT	34159	19	3000	микропризматичен	X75/Y90	бял	2050	580
ALD-SH-WW-MAT-B-NT	34167	19	3000	матов	X85/Y95	черен	2250	580
ALD-SH-WW-MPR-B-NT	34171	19	3000	микропризматичен	X75/Y90	черен	2050	580
ALD-SH-WW-MAT-S-NT	34179	19	3000	матов	X85/Y95	сребърен	2250	580
ALD-SH-WW-MPR-S-NT	34183	19	3000	микропризматичен	X75/Y90	сребърен	2050	580

- 5-годишна Гаранция при спазване на гаранционните условия, достъпни в уебсайта
- Материал на корпуса: сплав на алуминий
- Материал на дифузера: пластмаса

ALD-SH-NT

линейно LED осветително тяло



ALD-SH-WW-MAT-W-NT



ALD-SH-WW-MPR-W-NT



ALD-SH-WW-MAT-B-NT



ALD-SH-WW-MPR-B-NT



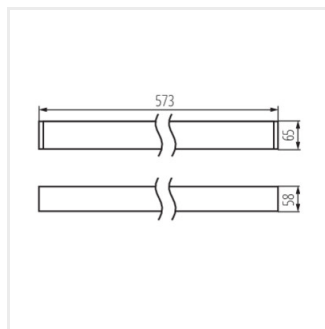
ALD-SH-WW-MAT-S-NT



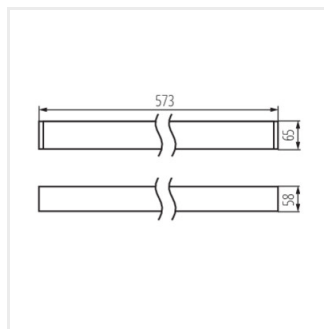
ALD-SH-WW-MPR-S-NT

ALD-SH-NT

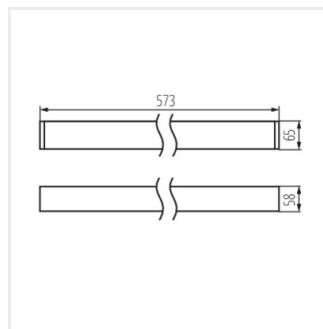
линейно LED осветително тяло



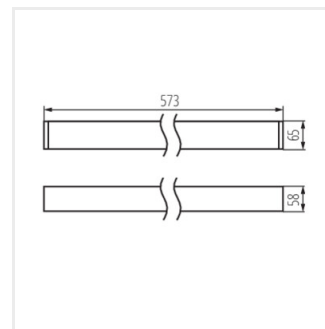
ALD-SH-WW-MAT-W-NT



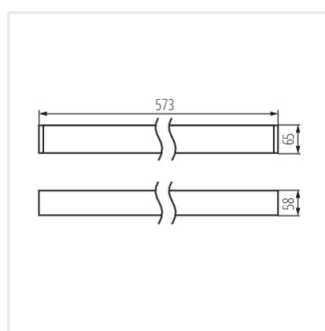
ALD-SH-WW-MPR-W-NT



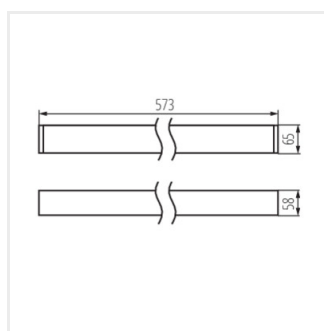
ALD-SH-WW-MAT-B-NT



ALD-SH-WW-MPR-B-NT



ALD-SH-WW-MAT-S-NT

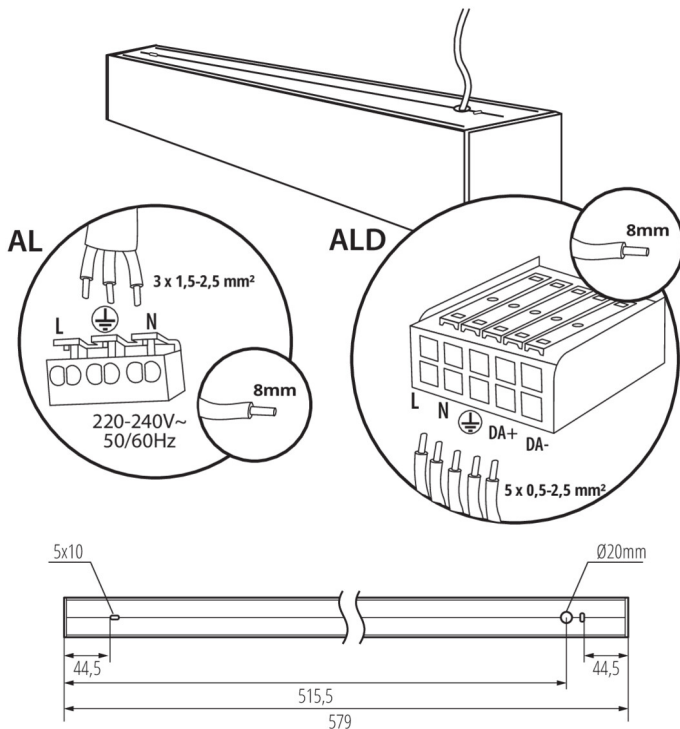


ALD-SH-WW-MPR-S-NT

ALD-SH-NT

линейно LED осветително тяло

Акcesoари



32543

ALIN CORD DALI 1F-W

захранване за осветителни тела ALIN и за шини, еднофазен, DALI, бяло, 150 cm



32544

ALIN CORD DALI 1F-B

захранване за осветителни тела ALIN и за шини, еднофазен, DALI, черно, 150 cm



32545

ALIN CORD DALI 1F-SR

захранване за осветителни тела ALIN и за шини, еднофазен, DALI, сребърно, 150 cm



07871

ROPE-NT 150 SINGLE

ROPE-NT 150 SINGLE стоманено въже (единично) за окачване на осветителното тяло, 2 бр. в комплекта



29557

ALIN NT GRIP

Монтажна скоба осветително тяло ALIN, 2 броя, включени в комплекта



27109

KLOSZ MPR AL 11W/17W

дифузер MPR за осветително тяло ALIN, KLOSZ MPR AL 11W/17W,(27109)

