

ALD-MH-PT

линейно LED осветително тяло



[V] 220-240 AC	[Hz] 50	≥30000	[lm] 50000	ellipse ≤3x MacAdam	Ra 80	SMD
DALI		IP 20		°C 5÷25		
[mm] 0,5÷2,5		0,5m	CE	EAC	UK CA	



ALD-MH-NW-MAT-W-PT

	[W]	Tc [K]	TYPE	[°]		[lm]	[mm]
ALD-MH-NW-MAT-W-PT	34261	40	4000	матов	X85/Y95	бял	5050 1150
ALD-MH-WW-MAT-W-PT	34263	40	3000	матов	X85/Y95	бял	4500 1150
ALD-MH-NW-MPR-W-PT	34265	40	4000	микропризматичен	X75/Y90	бял	4650 1150
ALD-MH-WW-MPR-W-PT	34267	40	3000	микропризматичен	X75/Y90	бял	4150 1150
ALD-MH-NW-MAT-B-PT	34273	40	4000	матов	X85/Y95	черен	5050 1150
ALD-MH-WW-MAT-B-PT	34275	40	3000	матов	X85/Y95	черен	4500 1150
ALD-MH-NW-MPR-B-PT	34277	40	4000	микропризматичен	X75/Y90	черен	4650 1150
ALD-MH-WW-MPR-B-PT	34279	40	3000	микропризматичен	X75/Y90	черен	4150 1150
ALD-MH-NW-MAT-S-PT	34285	40	4000	матов	X85/Y95	сребърен	5050 1150
ALD-MH-WW-MAT-S-PT	34287	40	3000	матов	X85/Y95	сребърен	4500 1150
ALD-MH-NW-MPR-S-PT	34289	40	4000	микропризматичен	X75/Y90	сребърен	4650 1150
ALD-MH-WW-MPR-S-PT	34291	40	3000	микропризматичен	X75/Y90	сребърен	4150 1150

- 5-годишна Гаранция при спазване на гаранционните условия, достъпни в уебсайта
- Материал на корпуса: стомана
- Материал на дифузера: пластмаса

ALD-MH-PT

линейно LED осветително тяло



ALD-MH-NW-MAT-W-PT



ALD-MH-WW-MAT-W-PT



ALD-MH-NW-MPR-W-PT



ALD-MH-WW-MPR-W-PT



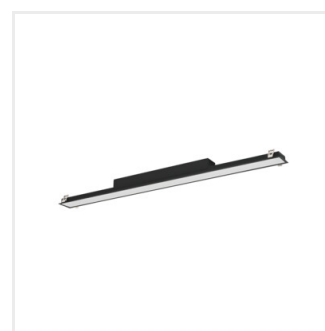
ALD-MH-NW-MAT-B-PT



ALD-MH-WW-MAT-B-PT



ALD-MH-NW-MPR-B-PT



ALD-MH-WW-MPR-B-PT



ALD-MH-NW-MAT-S-PT



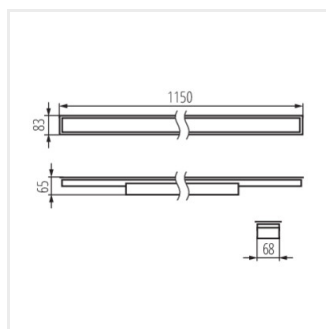
ALD-MH-WW-MAT-S-PT



ALD-MH-NW-MPR-S-PT



ALD-MH-WW-MPR-S-PT



ALD-MH