

ALD-MM-PT

линейно LED осветително тяло



| | | | | | | |
|-------------------|------------|----------|---------------|------------------------|----------|-----|
| [V] 220-240 AC | [Hz] 50 | ≥30000 | [lm] 50000 | ellipse ≤3x Macadam | Ra 80 | SMD |
| DALI | | IP 20 | | [°C] 5÷25 | | |
| [mm²] 0,5÷2,5 | | 0,5m | CE | EAC | UK CA | |



ALD-MM-NW-MAT-W-PT

| | [W] | Tc [K] | TYPE | [°] | | [lm] | [mm] |
|--------------------|--------------|--------|------|------------------|---------|----------|-----------|
| ALD-MM-NW-MAT-W-PT | 34314 | 29 | 4000 | матов | X85/Y95 | бял | 3900 1150 |
| ALD-MM-WW-MAT-W-PT | 34315 | 29 | 3000 | матов | X85/Y95 | бял | 3450 1150 |
| ALD-MM-NW-MPR-W-PT | 34316 | 29 | 4000 | микропризматичен | X75/Y90 | бял | 3600 1150 |
| ALD-MM-WW-MPR-W-PT | 34317 | 29 | 3000 | микропризматичен | X75/Y90 | бял | 3170 1150 |
| ALD-MM-NW-MAT-B-PT | 34320 | 29 | 4000 | матов | X85/Y95 | черен | 3900 1150 |
| ALD-MM-WW-MAT-B-PT | 34321 | 29 | 3000 | матов | X85/Y95 | черен | 3450 1150 |
| ALD-MM-NW-MPR-B-PT | 34322 | 29 | 4000 | микропризматичен | X75/Y90 | черен | 3600 1150 |
| ALD-MM-WW-MPR-B-PT | 34323 | 29 | 3000 | микропризматичен | X75/Y90 | черен | 3170 1150 |
| ALD-MM-NW-MAT-S-PT | 34326 | 29 | 4000 | матов | X85/Y95 | сребърен | 3900 1150 |
| ALD-MM-WW-MAT-S-PT | 34327 | 29 | 3000 | матов | X85/Y95 | сребърен | 3450 1150 |
| ALD-MM-NW-MPR-S-PT | 34328 | 29 | 4000 | микропризматичен | X75/Y90 | сребърен | 3600 1150 |
| ALD-MM-WW-MPR-S-PT | 34329 | 29 | 3000 | микропризматичен | X75/Y90 | сребърен | 3170 1150 |

- 5-годишна Гаранция при спазване на гаранционните условия, достъпни в уебсайта
- Материал на корпуса: стомана
- Материал на дифузера: пластмаса

ALD-MM-PT

линейно LED осветително тяло



ALD-MM-NW-MAT-W-PT



ALD-MM-WW-MAT-W-PT



ALD-MM-NW-MPR-W-PT



ALD-MM-WW-MPR-W-PT



ALD-MM-NW-MAT-B-PT



ALD-MM-WW-MAT-B-PT



ALD-MM-NW-MPR-B-PT



ALD-MM-WW-MPR-B-PT



ALD-MM-NW-MAT-S-PT



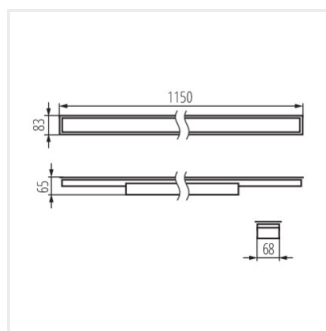
ALD-MM-WW-MAT-S-PT



ALD-MM-NW-MPR-S-PT



ALD-MM-WW-MPR-S-PT



ALD-MM