

ALD-LH-PT

линейно LED осветително тяло



[V] 220-240 AC	[Hz] 50	≥30000	[h] 50000	ellipse ≤3x MacAdam	Ra 80	SMD
DALI		IP 20		[°C] 5÷25		
[mm²] 0,5÷2,5		0,5m	CE	EAC	UK CA	



ALD-LH-NW-MAT-W-PT

	[V]	Tc [K]	[mm²]		[m]	[°]		[mm]	[mm]
ALD-LH-NW-MAT-W-PT	34369	52	4000	матов	X85/Y95	бял	6300	1710	
ALD-LH-WW-MAT-W-PT	34371	52	3000	матов	X85/Y95	бял	5600	1710	
ALD-LH-NW-MPR-W-PT	34373	52	4000	микропризматичен	X75/Y90	бял	5800	1710	
ALD-LH-WW-MPR-W-PT	34375	52	3000	микропризматичен	X75/Y90	бял	5150	1710	
ALD-LH-NW-MAT-B-PT	34381	52	4000	матов	X85/Y95	черен	6300	1710	
ALD-LH-WW-MAT-B-PT	34383	52	3000	матов	X85/Y95	черен	5600	1710	
ALD-LH-NW-MPR-B-PT	34385	52	4000	микропризматичен	X75/Y90	черен	5800	1710	
ALD-LH-WW-MPR-B-PT	34387	52	3000	микропризматичен	X75/Y90	черен	5150	1710	
ALD-LH-NW-MAT-S-PT	34393	52	4000	матов	X85/Y95	сребърен	6300	1710	
ALD-LH-WW-MAT-S-PT	34395	52	3000	матов	X85/Y95	сребърен	5600	1710	
ALD-LH-NW-MPR-S-PT	34397	52	4000	микропризматичен	X75/Y90	сребърен	5800	1710	
ALD-LH-WW-MPR-S-PT	34399	52	3000	микропризматичен	X75/Y90	сребърен	5150	1710	

- 5-годишна Гаранция при спазване на гаранционните условия, достъпни в уебсайта
- Материал на корпуса: стомана
- Материал на дифузера: пластмаса

ALD-LH-PT

линейно LED осветително тяло



ALD-LH-NW-MAT-W-PT



ALD-LH-WW-MAT-W-PT



ALD-LH-NW-MPR-W-PT



ALD-LH-WW-MPR-W-PT



ALD-LH-NW-MAT-B-PT



ALD-LH-WW-MAT-B-PT



ALD-LH-NW-MPR-B-PT



ALD-LH-WW-MPR-B-PT



ALD-LH-NW-MAT-S-PT



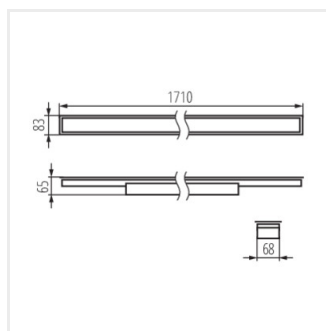
ALD-LH-WW-MAT-S-PT



ALD-LH-NW-MPR-S-PT



ALD-LH-WW-MPR-S-PT



ALD-LH